

EB 8051 FI

Alkuperäisohjeen käännös



Tyyppin 3251/3251-AM-venttiili jossa tyyppin 3271 toimilaite

Tyyppin 3251 ja tyyppin 3251-AM venttiili · DIN-versio

Yhdistelmänä toimilaitteen kanssa,
esim. tyyppin 3271 tai tyyppin 3277 pneumaattinen toimilaite

Näitä asennus- ja käyttöohjeita koskeva huomautus

Nämä asennus- ja käyttöohjeet (EB) auttavat asentamaan laitteen ja käyttämään sitä turvallisesti. Ohjeet ovat sitovia SAMSON-laitteiden käsittelyssä. Tässä asiakirjassa esitetyt kuvat ovat ainoastaan havainnollistavia. Todellinen tuote saattaa poiketa niistä.

- ⇒ Käytä näitä ohjeita oikein lukemalla ne huolellisesti läpi ja säilytä niitä turvallisesti myöhempää tarvetta varten.
- ⇒ Jos sinulla on kysyttävää, mikä ei liity tämän asiakirjan sisältöön, ota yhteyttä SAMSON-yhtiön myynnin jälkeiseen palveluun (aftersaleservice@samsongroup.com).



Laitteeseen liittyvät asiakirjat, kuten asennus- ja käyttöohjeet, ovat saatavilla verkkosivustollamme:

► <https://www.samsongroup.com/en/downloads/documentation>

Huomiosanojen määritelmät

VAARA

Vaaralliset tilanteet, jotka johtavat vakavaan loukkaantumiseen tai kuolemaan, jos niitä ei vältetä.

VAROITUS

Vaaralliset tilanteet, jotka voivat johtaa vakavaan loukkaantumiseen tai kuolemaan, jos niitä ei vältetä.

HUOMAUTUS

Omaisuuksien vaurioitumista tai toimintahäiriötä koskeva huomautus

Huomio

Lisätietoja

Vihje

Suosittelut toimenpiteet

1	Turvaohjeet ja -toimet.....	5
1.1	Mahdollisia vakavia henkilövammoja koskevat huomautukset.....	7
1.2	Mahdollisia henkilövammoja koskevat huomautukset.....	8
1.3	Mahdollisia aineellisia vahinkoja koskevat huomautukset.....	9
1.4	Huomautuksia RFID-tunnisteen käytöstä.....	10
1.5	Laitteessa olevat varoitukset.....	11
2	Laitteessa olevat merkinnät.....	12
2.1	Venttiilin arvokilpi.....	12
2.2	Toimilaitteen tyyppikilpi.....	13
2.3	Materiaalin numerot.....	13
2.4	Etiketti, jos asennettuna on säädettävä tiivistesarja.....	13
2.5	Valinnainen RFID-tunniste.....	13
3	Rakenne ja toimintaperiaate.....	14
3.1	Turva-asennot.....	15
3.2	Versiot.....	15
3.3	Lisäliittimet.....	15
3.4	Venttilitarvikkeet.....	16
3.5	Tekniset tiedot.....	16
4	Lähetys ja kuljetus paikan päällä.....	21
4.1	Toimitettujen tavaroiden hyväksyminen.....	21
4.2	Pakkauksen poistaminen venttiilistä.....	21
4.3	Venttiilin kuljettaminen ja nostaminen.....	21
4.3.1	Venttiilin kuljetus.....	22
4.3.2	Venttiilin nostaminen.....	23
4.4	Venttiilin varastoiminen.....	23
5	Asentaminen.....	25
5.1	Asennusolosuhteet.....	25
5.2	Asennuksen valmistelu.....	27
5.3	Laitteen asentaminen.....	27
5.3.1	Pyörimisen estävän ulkoisen kiinnikkeen asennus.....	27
5.3.2	Toimilaitteen asentaminen venttiiliin.....	33
5.4	Venttiilin asentaminen putkistoon.....	34
5.5	Asennetun venttiilin testaaminen.....	35
5.5.1	Vuototesti.....	36
5.5.2	Liike.....	37
5.5.3	Turva-asento.....	37
5.5.4	Painetesti.....	37
6	Käyttöönotto.....	38
7	Toiminta.....	40
7.1	Normaali toiminta.....	40
7.2	Manuaalinen toiminta.....	40
8	Toimintahäiriöt.....	41
8.1	Vianetsintä.....	41
8.2	Toiminta hätätapauksessa.....	42
9	Huolto.....	43
9.1	Säännöllinen testaus.....	44
9.2	Huoltotyötä edeltävät valmistelut.....	47
9.3	Venttiilin asentaminen huoltotyön jälkeen.....	48
9.4	Huoltotyö.....	48

Sisältö

9.4.1	Tiivisteiden vaihtaminen.....	49
9.4.2	Tiivisteiden vaihtaminen.....	50
9.4.3	Istukan ja sulkukartion vaihtaminen.....	52
9.5	Varaosien ja käyttötarvikkeiden tilaaminen.....	53
10	Käytöstäpoisto.....	55
11	Poistaminen.....	57
11.1	Venttiilin poistaminen putkistosta.....	58
11.2	Toimilaitteen poistaminen venttiilistä.....	58
12	Korjaukset.....	59
12.1	Laitteiden palauttaminen SAMSON-yhtiölle.....	59
13	Hävittäminen.....	60
14	Sertifikaatit.....	61
14.1	Tyypin 3251 sertifikaatit.....	61
14.2	Tyypin 3251-AM sertifikaatit.....	71
15	Liite.....	75
15.1	Kiristysmomentit, voiteluaineet ja työkalut.....	75
15.2	Varaosat.....	75
15.3	Myyntin jälkeinen palvelu.....	77

1 Turvaohjeet ja -toimet

Käyttötarkoitus

SAMSON-yhtiön tyyppin 3251 tai tyyppin 3251-AM istukkaventtiili yhdistelmänä toimilaitteen kanssa (esim. tyyppin 3271 tai tyyppin 3277 pneumaattinen toimilaite) on suunniteltu säätämään nesteiden, kaasujen tai höyryjen virtausnopeutta, painetta tai lämpötilaa.

Ainoastaan tyyppin 3251 venttiiliä voidaan käyttää ennakkoneuvonnan ja mitoituksen jälkeen erityisiin käyttökohteisiin, joissa esiintyy esim. happea, klooria, fosgeeniä, rikkivetyä (NACE), vetyä tai sula-suolaa. Tyyppin 3251-AM venttiiliä **ei voi** käyttää tällaisiin käyttötarkoituksiin. Tyyppin 3251-AM venttiili **ei** myöskään sovellu paineenvaihteluadsorptiota (PSA) käyttäviin laitteistoihin. Tällöin voidaan käyttää tyyppin 3251 venttiiliä.

Venttiili ja sen toimilaite on suunniteltu toimimaan tarkoin määritetyissä olosuhteissa (esim. käyttöaine, prosessiaine, lämpötila). Siksi osastonjohtajien on varmistettava, että venttiiliä käytetään ainoastaan käyttöolosuhteissa, jotka vastaavat tilausvaiheessa venttiilin mitoitukseen käytettyjä erittelyjä. Jos osastonjohtajat aikovat käyttää säätöventtiiliä määrittelystä poikkeaviin käyttötarkoituksiin tai määrittelystä poikkeavissa olosuhteissa, on otettava yhteyttä SAMSON-yhtiöön. SAMSON ei vastaa mistään vahingoista, joiden syynä on laitteen käyttäminen muuhun kuin sen käyttötarkoitukseen, tai vahingoista, jotka aiheutuvat ulkoisista voimista tai muista ulkoisista tekijöistä.

⇒ Katso käyttörajat ja -alueet sekä mahdolliset käyttötarkoitukset teknisistä tiedoista ja arvokilvestä.

Kohtuudella ennakoitavissa oleva väärinkäyttö

Säätöventtiili ei sovellu seuraaviin käyttötarkoituksiin:

- Käyttö mitoituksessa ja teknisissä tiedoissa määriteltyjen rajojen ulkopuolella
- Käyttö säätöventtiiliin liitettyjen venttiilitarvikkeiden määrittelemien rajojen ulkopuolella

Lisäksi seuraavat toimet eivät vastaa käyttötarkoitusta:

- Muiden kuin alkuperäisten varaosien käyttö
- Muiden kuin kuvattujen huolto- ja korjaustöiden suorittaminen

Käyttöhenkilöstön pätevyys

Säätöventtiilin asennuksen, käyttöönoton, huollon ja korjauksen saa suorittaa ainoastaan täysin kou-

lutettu ja pätevä henkilöstö; hyväksytyjä toimialan käytänteitä täytyy noudattaa. Näiden asennus- ja käyttöohjeiden mukaan koulutetulla henkilöstöllä tarkoitetaan henkilöitä, jotka erityiskoulutuksensa, tietojensa ja kokemuksensa sekä sovellettavien standardien tuntemuksensa perusteella kykenevät arvioimaan heille määrättyt työt ja tunnistamaan mahdolliset vaarat.

Hitsaustöitä saa suorittaa ainoastaan henkilökunta, joka on saanut välttämättömän koulutuksen tarvittavan hitsausmenettelyn noudattamiseen ja käytettävien materiaalien käsittelemiseen.

Tämän laitteen räjähdysuojattuja versioita saavat käyttää vain henkilöt, jotka ovat saaneet erikoiskoulutuksen tai opastuksen tai jotka omistavat asiaankuuluvat luvat räjähdysuojattujen laitteiden käsittelemiseen vaarallisilla alueilla.

Käyttöhenkilökunnalla on oltava erikoiskoulutus hapen asianmukaiseen ja turvalliseen käsittelyyn, jos venttiileitä käytetään happeen liittyviin käyttötarkoituksiin.

Vihje

Kaikki SAMSON-yhtiön työntekijät saavat asianmukaisen koulutuksen ennen happeen liittyvien toimenpiteiden suorittamista. Myös SAMSON-yhtiön myynninjälkeinen palvelu tarjoaa koulutuskurseja huoltohenkilökunnalle, jotta se oppii käsittelemään edellä mainittujen käyttökohteisiin tarkoitettuja laitteita oikein ja turvallisesti.

Käyttöhenkilöstöllä on oltava erikoiskoulutus hapen asianmukaiseen ja turvalliseen käsittelyyn, jos venttiileitä käytetään happeen liittyviin käyttötarkoituksiin.

Henkilönsuojaimet

SAMSON suosittelee käytettävästä prosessiaineesta johtuvien vaarojen tarkistamista (esim. ► Vaarallisten aineiden GESTIS-tietokanta).

Prosessiaineesta ja/tai toimenpiteestä riippuen vaadittaviin suojarusteisiin kuuluvat seuraavat:

- Suojavaatetus, käsineet, silmäsuojaimet ja hengityssuojaimet kuumaa, kylmää ja/tai syövyttävää ainetta käytettäessä
- Käytä kuulosuojaimia venttiilin lähellä työskennellessäsi
- Kova kypärä

Turvaohjeet ja -toimet

- Turvavaljaat, esim. korkeassa paikassa työskennellessä
 - Turvajalkineet, jos soveltuu, staattista sähköä purkavat (ESD) jalkineet
- ⇒ Tarkasta laitteiston käyttäjäryitykseltä tiedot muista suojavarusteista.

Muutokset ja muut muokkaukset

SAMSON ei salli tuotteen muutoksia, muunnoksia tai muita muokkauksia. Ne tehdään käyttäjän omalla vastuulla ja saattavat esimerkiksi uhata turvallisuutta. Lisäksi tuote ei välttämättä enää täytä käytötarkoituksensa esittämiä vaatimuksia.

Turvatoiminnot

Säätöventtiilin vikaturvallinen asento ilmansyötön tai ohjaussignaalin vikaantumisen yhteydessä riippuu käytettävästä toimilaitteesta (katso asennettavan toimilaitteen dokumentaatio). Jos venttiili yhdistetään SAMSON-yhtiön tyyppin 3271 tai tyyppin 3277 pneumaattiseen toimilaitteeseen, säätöventtiili liikkuu tiettyyn vikaturvalliseen asentoon ilman syötön tai ohjaussignaalin vikaantuessa (katso luku 3.1). Toimilaitteiden vikaturvallinen toiminta on sama kuin sen toimintasuunta, ja se on määritelty SAMSON-toimilaitteiden tyyppikilvessä.

Varoitus haitta-aineista

Henkilövammojen tai aineellisten vahinkojen välttämiseksi laitosten käyttäjäryitysten ja käyttöhenkilöstön on estettävä säätöventtiilissä prosessiaineen, käyttöpaineen, signaalipaineen tai liikkuvien osien mahdollisesti aiheuttamat vaarat ryhtymällä soveltuviin turvatoimiin. Osastonjohtajien ja käyttöhenkilökunnan on noudatettava kaikkia vaaralausekkeita, varoituksia ja varoittavia huomautuksia, jotka on esitetty näissä asennus- ja käyttöohjeissa.

Vaarat, jotka johtuvat venttiilin asennuspaikan erityisistä työolosuhteista, on tunnistettava riskiarvioinnissa ja ehkäistävä osastonjohtajan laatimilla vastaavilla vakiotoimintamenettelyillä.

Käyttäjyryityksen velvollisuudet

Osastonjohtajat vastaavat laitteen asianmukaisesta käytöstä ja turvamääräysten noudattamisesta. Käyttäjyryityksillä on velvollisuus antaa nämä asennus- ja käyttöohjeet sekä viitteinä olevat asiakirjat käyttöhenkilöstölle ja opastaa heitä asianmukaisesti käytössä. Lisäksi osastonjohtajien on varmistettava, että käyttöhenkilökunta ja ulkopuoliset tahot eivät altistu millekään vaaroille.

Osastonjohtajat ovat myös vastuussa sen varmistamisesta, että teknisissä tiedoissa ilmoitettuja tuo-

tekohtaisia rajoja noudatetaan. Tämä pätee myös käynnistys- ja sammutusmenettelyihin. Käynnistys- ja sammutusmenettelyt luetaan osastonjohtajan velvollisuuksiin, ja siten ne eivät ole osa näitä asennus- ja käyttöohjeita. SAMSON ei pysty antamaan mitään lausuntoja tällaisista menettelyistä, koska operatiiviset tiedot (esim. paine-erot ja lämpötilat) vaihtelevat yksittäisissä tapauksissa ja ovat ainoastaan osastonjohtajan tiedossa.

Käyttöhenkilöstön velvollisuudet

Käyttöhenkilöstön on luettava ja ymmärrettävä nämä asennus- ja käyttöohjeet sekä viitteinä olevat asiakirjat ja noudatettava niissä määriteltyjä erityisiä vaaralausekkeita, varoituksia ja varoittavia huomautuksia. Lisäksi käyttöhenkilöstön on tunnettava sovellettavat terveyttä, turvallisuutta ja tapaturmien ehkäisyä koskevat säännökset ja noudatettava niitä.

Sovelletut standardit, direktiivit ja säännökset

Säätöventtiilit ovat eurooppalaisen säädöksen Painelaitedirektiivi 2014/68/EU ja eurooppalaisen säädöksen Konedirektiivi 2006/42/EY mukaisia. CE-merkinnällä varustetuilla venttiileillä on EU-vaatimustenmukaisuusvakuutus, joka sisältää tietoja sovelletusta vaatimustenmukaisuuden arviointimenetelmästä. Luku 14 sisältää kyseisen vaatimustenmukaisuusvakuutuksen.

Ei-sähköisillä venttiiliversioilla, joiden runkoja ei ole vuorattu eristävällä pinnoitteella, ei ole omaa potentiaalista syttymislähdettä standardin DIN EN ISO 80079-36 lausekkeessa 5.2 määrätyn riskien arvioinnin mukaan, edes harvinaisen toimintahäiriön sattuessa. Siksi tällaiset venttiiliversiot eivät kuulu standardin ATEX-direktiivi 2014/34/EU piiriin.

- ⇒ Noudata potentiaalintasauspiiriin liittämiseksi standardin DIN EN 60079-14 (VDE 0165-1) lausekkeessa 6.4 määriteltyjä vaatimuksia.

Viitteinä käytetyt asiakirjat

Seuraavat asiakirjat ovat voimassa näiden asennus- ja käyttöohjeiden lisäksi:

- Asennus- ja käyttöohjeet asennetuille venttiilitarvikkeille (asennoitin, magneettiventtiili jne.)
- Asennus- ja käyttöohjeet asennetulle toimilaitteelle, esimerkiksi:
 - ► EB 8310-X tyyppin 3271 ja tyyppin 3277 pneumaattisille toimilaitteille
 - ► AB 0100 työkaluille, kiristysmomenteille ja voiteluaineille

- Käyttöopas ► H 02: soveltuvat konekomponentit SAMSON-yhtiön pneumaattisille säätöventtiileille, joilla on lopullisen koneen vaatimustenmukaisuusvakuutus
- Hapteen liittyvät käyttökohteet: käyttöopas ► H 01
Hapteen liittyvään käyttötarkoitukseen valmistetun ja mitoitettun venttiilin pakkauksessa on seuraava etiketti:



Lisähuomio! Tyypin 3251-AM venttiiliä ei saa käyttää hapteen liittyviin käyttökohteisiin (katso tämän luvun kappale "Käyttötarkoitus").

- Tiedote ► T 8000-2: käytettäville venttiilimateriaaleille soveltuvat paine- ja lämpötila-alueet
- Erityiset asennus- ja käyttöohjeet ovat saatavilla tyypin 3251 istukkaventtiileille sulasuolaan käytäviä käyttötarkoituksia varten: ► EB 8052-1.

Lisähuomio! Tyypin 3251-AM venttiiliä ei saa käyttää sulasuolaan liittyviin käyttökohteisiin (katso tämän luvun kappale "Käyttötarkoitus").

- Jos laite sisältää ainetta, joka on sisällytetty REACH-säädöksen erittäin huolestuttavien aineiden (SVHC) luetteloon, SAMSON-tilausasiakirjoihin lisätään asiakirja "Lisätietoja tiedustelutasi/tilauksestasi". Tämä asiakirja sisältää SCIP-numeron, joka koskee kulloisiakin laitteita. Numeron voi syöttää Euroopan kemikaaliviraston (ECHA) verkkosivustolla (► <https://www.echa.europa.eu/scip-database>) olevaan tietokantaan, jos haluaa tietää enemmän laitteen sisältämästä erittäin huolestuttavasta aineesta. Lisätietoja materiaalien yhteensopivuudesta SAMSON-laitteiden kanssa löytyy sivustolta ► www.samsongroup.com > About SAMSON > Environment, Social & Governance > Material Compliance

1.1 Mahdollisia vakavia henkilövammoja koskevat huomautukset

▲ VAARA

Painelaitteiston halkeamisen vaara.

Säätöventtiilit ja putkistot ovat painelaitteita. Liiallinen paineistus tai virheellinen avaus voi johtaa venttiilin komponenttien halkeamiseen.

- ⇒ Noudata venttiilin ja laitteiston suurinta sallittua painetta.
- ⇒ Vapauta paine kaikista laitteiston relevanteista osista sekä venttiilistä ennen minkään venttiilikokoonpanoon kuuluvan, painetta sisältävän tai painetta pidättävän osan käsittelyn aloittamista.
- ⇒ Tyhjennä prosessiaine kaikista laitteiston käsiteltävistä osista sekä venttiilistä.

▲ VAARA

Käyttökohteessa käytettävän hapen tai kryogeenisten kaasujen virheellisestä käsittelystä johtuva loukkaantumisvaara.

Venttiiliä voi käyttää hapteen liittyviin tarkoituksiin tai kryogeenisiä kaasuja käyttäviin sovelluksiin. Happi on vaarallinen aine, joka reagoi nopeasti, mikä voi johtaa palamiseen ja räjähdysiin. Kosketus kryogeenisten kaasujen kanssa aiheuttaa vakavia palatumia ja kylmävammoja (kryogeenisiä vammoja). Käyttöhenkilöstön on saatava koulutus tällaisia käyttötarkoituksia varten. Epäpätevä käyttöhenkilökunta altistaa itsensä ja muut loukkaantumisvaaralle.

- ⇒ Käyttöhenkilökunnan on saatava riittävä koulutus, ja sen on oltava tietoinen hapteen ja kryogeenisiin kaasuun liittyvien käyttökohteiden aiheuttamista vaaroista.
- ⇒ Ohjeet ja tiedot happea käyttävien laitteiden turvallisesta käsittelystä löytyvät käyttöoppaasta ► H 01.

1.2 Mahdollisia henkilövammoja koskevat huomautukset

VAROITUS

Kylmien osien ja putkistojen aiheuttama kylmänvammojen vaara.

Prosessiaineesta riippuen venttiilin komponentit ja putkistot voivat muuttua erittäin kylmiksi ja aiheuttaa kryogeenisiä vammoja.

⇒ Noudata osastonjohtajan ilmoittamia vakiotoimintamenettelyitä.

Mahdollisen riskin toteutuessa:

- ⇒ Anna kaikkien komponenttien ja putkistojen saavuttaa ympäristön lämpötila.
- ⇒ Käytä suojavaatetusta ja suojakäsineitä.

VAROITUS

Kuulonmenetyksen tai kuuroutumisen vaara kovan melun vuoksi.

Käytön aikana voi ilmetä prosessiaineesta ja käyttöolosuhteista johtuvaa melua (kavitaatio tai höyrystyminen). Lisäksi äänekästä melua voi tuottaa pneumaattisen toimilaitteen äkillinen ilmanpoisto tai pneumaattisen venttiilin lisävaruste, johon ei ole kiinnitetty ääntä vaimentavia osia. Molemmat voivat aiheuttaa kuuluvaurioita.

⇒ Noudata osastonjohtajan ilmoittamia vakiotoimintamenettelyitä.

Mahdollisen riskin toteutuessa:

- ⇒ Käytä kuulosuojaimia venttiilin lähellä työskennellessäsi

VAROITUS

Poistoilma tai paineilmatöimimisistä komponenteista ulos pääsevä paineilma voi aiheuttaa henkilövamman vaaran.

Kun venttiiliä ohjataan pneumaattisella toimilaitteella tai pneumaattisen venttiilin lisävarusteella, toimilaitteesta pääsee ulos poistoilmaa esimerkiksi silloin kun venttiili toimii ja kun venttiili avautuu tai sulkeutuu.

⇒ Asenna säätöventtiili siten, että ilmanpoistoaukot eivät sijaitse silmien korkeudella ja että toimilaitte ei poista ilmaa silmien korkeudella työskentelyasennossa.

⇒ Käytä sopivia äänenvaimentimia ja tuuletustulppia.

⇒ Käytä silmäsuojaimia työskennellessäsi paineilmalaiittimien välittömässä läheisyydessä ja ilmanpoistoaukkojen muodostamalla vaarallisella alueella.

VAROITUS

Murskautumisvaara liikkuvien osien vuoksi.

Säätöventtiili sisältää liikkuvia osia (toimilaitteen ja sulkukartion karan), jotka voivat aiheuttaa käsien tai sormien vaurioita, jos ne työnnetään venttiiliin.

⇒ Älä työnnä käsiäsi tai sormiasi kannattimeen, kun ilmansyöttö on kytkettynä toimilaitteeseen.

⇒ Irrota ja lukitse paineilmansyöttö sekä ohjaussignaali ennen kuin aloitat työskentelyn pneumaattisen säätöventtiilin parissa.

⇒ Älä estä toimilaitteen ja sulkukartion karan liikettä asettamalla esineitä kannattimeen.

⇒ Ennen toimilaitteen ja sulkukartion karan vapauttamista sen jälkeen kun ne ovat olleet jumittuneina (esim. johtuen samassa asennossa pitämisestä pitkän aikaa), vapauta toimilaitteeseen mahdollisesti varastoitunut energia (esim. kokoon puristunut jousi). Katso vastaava toimilaitteen dokumentaatio.

VAROITUS

Henkilövammojen vaara pneumaattisissa toimilaitteissa olevien esijännitettyjen jousten vuoksi.

Venttiilit yhdessä paineilmatöimilaitteiden ja esijännitettyjen jousten kanssa ovat mekaanisen jännitteen alaisia. Nämä säätöventtiilit ja SAMSON-yhtiön tyyppin 3271 tai tyyppin 3277 pneumaattiset toimilaitteet voidaan tunnistaa toimilaitteen pohjasta esiin työntyvistä pitkistä pulteista.

⇒ Ennen mitään toimilaitteelle suoritettavaa työtä, joka edellyttää toimilaitteen avaamista tai jos toimilaitteen kara on jumittunut, on jännitys vapautettava esijännitetyistä jousista (katso vastaava toimilaitteen dokumentaatio).

⚠ VAROITUS

Pyörimisen estävän, jännityksen alaisen kiinnikkeen poistaminen virheellisesti aiheuttaa henkilövamman vaaran.

Kun toimilaite on asennettu venttiiliin ja kokoonpano on käyttövalmis, sulkukartion karassa olevan pyörimisen estävän kiinnikkeen kiinnittimet ovat jännityksen alaisia.

- ⇒ Noudata asennuksessa ja irrotuksessa tämän asiakirjan sisältämiä ohjeita.
- ⇒ Poista toimilaite venttiilistä tai varmista muulla tavoin, että se ei voi välittää voimaa toimilaitteen karaan, ennen kuin irrotat pyörimisen estävän kiinnikkeen sulkukartion karasta.

⚠ VAROITUS

Henkilövammojen vaara paineistettujen komponenttien vuoksi ja paineistetun prosessiaineen vuotamisen yhteydessä.

Paljettiivisteellä varustetuissa venttiileissä on testiliitäntä välikappaleen yläpinnassa.

- ⇒ Älä avaa testiliitännän ruuvia venttiilin ollessa paineistettuna.

⚠ VAROITUS

Venttiiliin jääneiden prosessiaineen jäämien aiheuttamien henkilövammojen vaara.

Venttiilin parissa työskennellessä prosessiaineen jäämiä voi vuotaa venttiilistä, ja sen ominaisuuksista riippuen tämä saattaa johtaa henkilövammoihin, esim. (kemiallisiin) palovammoihin.

- ⇒ Noudata osastonjohtajan ilmoittamia vakiotoimintamenettelyitä.
- Mahdollisen riskin toteutuessa:
- ⇒ Tyhjennä mahdollisuuksien mukaan prosessiaine kyseisen laitteiston relevanteista osista sekä venttiilistä.
 - ⇒ Käytä suojavaatetusta, suojakäsineitä, hengityssuojaimia ja silmäsuojaimia.

⚠ VAROITUS

Mikäli säätöventtiilissä olevat tiedot ovat muuttuneet epäselviksi, virheellinen ohjaus, käyttö tai asennus sen seurauksena voivat aiheuttaa henkilövamman vaaran.

Säätöventtiilissä olevat merkinnät, etiketit ja tyyppikilvet voivat likaantua tai muulla tavoin muuttua epäselviksi ajan mittaan. Tämän seurauksena saattaa olla, että vaaroja ei havaita ja että tarpeellisia ohjeita ei noudateta. Seurauksena on henkilövamman vaara.

- ⇒ Pidä kaikki laitteessa olevat asianmukaiset merkinnät ja tekstit aina luettavassa kunnossa.
- ⇒ Vaihda viipymättä vaurioituneet tai virheelliset tyyppikilvet ja etiketit ja lisää puuttuvat sellaiset.

⚠ VAROITUS

Altistuminen vaarallisille aineille aiheuttaa merkittävän terveyshaitan vaaran.

Tietyt voiteluaineet ja puhdistusaineet on luokiteltu vaarallisiksi aineiksi. Näillä aineilla on erityinen etiketti ja käyttöturvallisuustiedote, jotka on laatinut valmistaja.

- ⇒ Varmista, että kaikkien käytettävien vaarallisten aineiden käyttöturvallisuustiedote on aina saatavilla. Jos välttämätöntä, ota yhteyttä valmistajaan käyttöturvallisuustiedotteen tilaamiseksi.
- ⇒ Ota selvää vaarallisista aineista ja niiden oikeista käsittelytavoista.

1.3 Mahdollisia aineellisia vahinkoja koskevat huomautukset

📌 HUOMAUTUS

Putkistossa olevien epäpuhtauksien (esim. kiinteiden hiukkasten) aiheuttama venttiilivaurion vaara.

Laitteiston käyttäjäryitys on vastuussa laitteiston putkistojen puhdistamisesta.

- ⇒ Huuhtelee putkistot ennen käyttöönottoa.

❗ HUOMAUTUS

Aineen sopimattomien ominaisuuksien aiheuttama venttiilivaurioiden vaara.

Venttiili on suunniteltu prosessiaineelle, jonka ominaisuudet on määriteltä.

- ⇒ Käytä ainoastaan laitteen mitoituksessa määritettyä prosessiainetta.

❗ HUOMAUTUS

Liiallinen tai liian vähäinen kiristäminen johtaa vuodon ja venttiilin vaurioitumisen vaaraan.

Noudata määritettyjä kiristysmomentteja säätöventtiilin komponentteja kiristäessäsi. Liiallinen kiristäminen johtaa osien ennenaikaiseen kulumiseen. Liian vähäinen kiristäminen voi aiheuttaa vuotoja.

- ⇒ Noudata kiristysmomentteja, jotka on määriteltä kohdassa ► AB 0100.

❗ HUOMAUTUS

Sopimattomien työkalujen käytön aiheuttama venttiilivaurioiden vaara.

Venttiilin parissa työskentelyyn vaaditaan tiettyjä työkaluja.

- ⇒ Käytä ainoastaan SAMSON-yhtiön hyväksymiä työkaluja (► AB 0100).

❗ HUOMAUTUS

Sopimattomien voiteluaineiden käytön aiheuttama venttiilivaurioiden vaara.

Käytettävät voiteluaineet riippuvat venttiilin materiaalista. Sopimattomat voiteluaineet voivat ruostuttaa ja vahingoittaa pintoja.

- ⇒ Käytä ainoastaan SAMSON-yhtiön hyväksymiä voiteluaineita (► AB 0100).

❗ HUOMAUTUS

Soveltumattomien voiteluaineiden ja/tai kontaminoitujen työkalujen ja komponenttien käyttö voi johtaa prosessiaineen kontaminoitumisen vaaraan.

- ⇒ Jos tarpeen (esim. happeen liittyvissä käyttötaroituksissa), pidä venttiili ja käytettävät työkalut puhtaina liuottimista ja rasvoista.
- ⇒ Varmista, että käytössä on ainoastaan soveltuvia voiteluaineita.

❗ HUOMAUTUS

Jos toimenpiteitä suorittaa epäpätevä henkilökunta, seurauksena voi olla venttiilin vaurioitumisen vaara.

Osastonjohtaja tai erikoisliike, joka suorittaa hitsauksen, on vastuussa hitsausmenettelyn valitsemisesta ja venttiiliin kohdistuvista hitsaustoimenpiteistä. Tämä koskee myös mahdollista venttiilin lämpökäsittelyä.


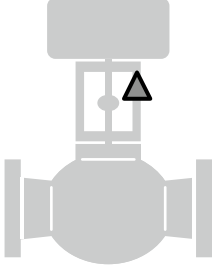
- ⇒ Anna ainoastaan pätevän hitsaajan suorittaa hitsaustoimenpiteitä.
- ⇒ Ennen kuin maalattuja venttiileitä hitsataan putkistoon ja/tai niihin kohdistetaan lämpöä millään tavalla on tarkistettava maalin pintarakenteen lämpötilankestävyys. Pinnoituksen rakenteen numero löytyy tilausdokumentaatiosta. Kaikkien pinnoitustyyppiemme lämpötilankestävyys on määritetty esitteessä ► WA 268.

1.4 Huomautuksia RFID-tunnisteen käytöstä

RFID-tunnisteeseen liittyy tiettyjä rajoituksia johdettua sen käyttöalueesta (katso tekninen erittely).

- ⇒ Huomioi RFID-tunnisteen räjähdysvaarallisuus, jos sitä aiotaan käyttää venttiileissä, jotka asennetaan mahdollisesti räjähdysvaaralliseen ilmakehään.
- ⇒ Älä altista RFID-tunnistetta voimakkaille sähkökentille.
- ⇒ Vältä sähköstaattista varausta.
- ⇒ Huomioi RFID-tunnisteen käyttöalue (katso tekninen erittely).

1.5 Laitteessa olevat varoitukset

Varoitusmerkit	Sijainti laitteessa
	
Varoituksen merkitys	
<p>Liikkuvia osia koskeva varoitus Toimilaitteen ja sulkukartion karan iskevä liike voi aiheuttaa käsien ja sormien vammautumisen vaaran, jos nämä työnnetään kannattimeen ilmansyötön ollessa kytkettynä toimilaitteeseen.</p>	

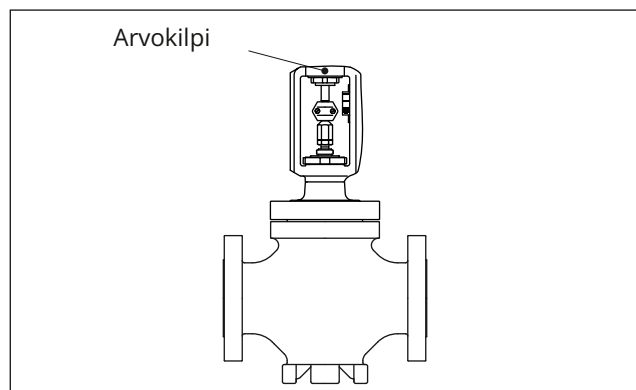
Laitteessa olevat merkinnät

2 Laitteessa olevat merkinnät

2.1 Venttiilin arvokilpi

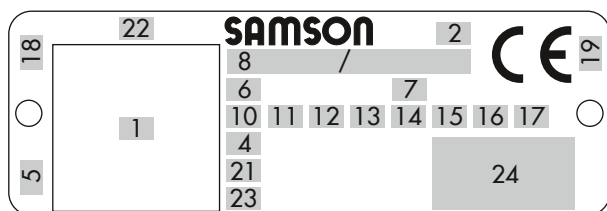
Kuvassa esitetty arvokilpi oli ajantasainen tämän asiakirjan julkaisuhetkellä. Oman laitteesi arvokilpi voi poiketa kuvassa näkyvästä.

Arvokilpi on kiinnitetty venttiilin kannattimeen.



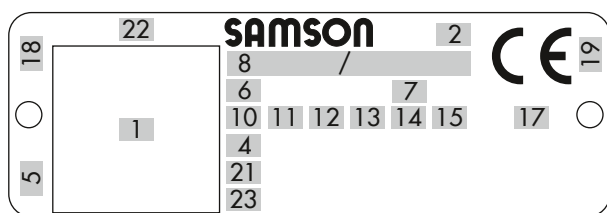
Kuva 1: Venttiilin arvokilpi (näkyvässä esimerkki)

a) Tyypin 3251 arvokilpi



Kuva 2: Venttiilin arvokilven merkinnät

b) Tyypin 3251-AM arvokilpi



Kuva 3: Tyypin 3251-AM venttiilin arvokilven merkinnät

Koh-ta	Merkinnän merkitys
1	Tunnistekoodi (skannattava)
2	Tyypinimike
4	Materiaali
5	Valmistuskuukausi ja -vuosi
6	Nimelliskoko: DIN: DN · ANSI: NPS · JIS: DN

Koh-ta	Merkinnän merkitys
7	Paineluokka: DIN: PN · ANSI: CL · JIS: K
8	Tilausnumero/tarvike
10	Virtauksen kerroin DIN: KV · ANSI/JIS: CV
11	Ominaiskäyrä: % : tasaprosenttinen LIN : lineaarinen mod-lin : muokattu lineaarinen NO/NC : toiminta päällä/pois
12	Istukan, sulkukartion tiiviste: ME : metalli HA : karbidimetalli ST : metallinen pohjamateriaali ja Stellite® -etupinta KE : keraaminen PT : pehmeä PTFE-tiiviste PK : pehmeä PEEK-tiiviste
13	Istukan koodi (sisustan materiaali): tilauksesta
14	Paineentasaus: D : DIN · B : ANSI/JIS
	Versio: M : sekoitusventtiili V : ohjausventtiili
15	Äänenvaimennus: 1 : virtauksenjakaja (ST) 1 2 : ST 2 3 : ST 3 1/PSA : ST 1 -vakiomalli ja istukkaan integroitu PSA-venttiilille AC-1/AC-2/AC-3/AC-5 : kavitaatiota estävä sisusta, versiot 1 - 5 LK : rei'itetty sulkukartio LK1/LK2/LK3 : rei'itetty sulkukartio jossa virtauksenjakaja ST 1 - 3 MHC1 : monireikäinen häkki CC1 : yhdistelmähäkki ZT1 : liikkeen LDB : alhainen dB CDST : moniosainen sisusta (kavitaation estävä li-kaisiin käyttökohteisiin tarkoitettu sisusta)
16	PSA-versio PSA
17	Häkin/istukan malli: RT : pidikkeellinen istukka CG : ohjattu häkki TH : kierrelitöntäinen istukka SF : riippuva häkki, laipallinen istukka
18	Alkuperämaa
19	Ilmoitetun laitoksen (EU) tunnus, esimerkiksi: – 0062 - Bureau Veritas Services SAS, 4 place des Saisons, 92400 Courbevoie – France

Koh- ta	Merkinnän merkitys
21	PED: painelaitedirektiivi G1/G2: kaasut ja höyryt Nesteryhmä 1 = vaarallinen Nesteryhmä 2 = muu L1: nesteet Nesteryhmä 1 = vaarallinen Nesteryhmä 2 = muu I/II/III: luokat 1 - 3
22	Sarjanumero
23	NE 53 (NAMUR-suositus)
24	Muut vaatimustenmukaisuuden merkinnät

i Huomio

Kuva 2, Kuva 3 ja merkintätaulukko sisältävät kaikki mahdolliset ominaisuudet ja vaihtoehdot, joita voi olla venttiilin arvokilvessä. Arvokilvessä on ainoastaan tilatun tyyppin 3251 tai tyyppin 3251-AM venttiilille tarkoitettuja merkintöjä.

💡 Vihje

SAMSON suosittelee lisäämään laitteen sarjanumeron (kohta 22 arvokilvessä) ja/tai sen materiaalin numeron (kuten määritelty tilausvahvistuksessa) laitteiston dokumentaatioon asianmukaista tunnistenumeroa varten.

Sarjanumeron avulla voidaan tarkastella laitteen nykyisiä teknisiä tietoja SAMSON-yhtiön määritelmien mukaan. Materiaalin numeron avulla voidaan tarkastella laitteen nykyisiä teknisiä tietoja SAMSON-yhtiön määritelmien mukaan laitteen toimittamisen jälkeen. Näiden tietojen tarkastelemiseksi avaa verkkosivustomme:

► www.samsongroup.com > Products > Electronic nameplate

Voit esimerkiksi käyttää asiaankuuluvia tietoja uuden arvokilven tilaamiseksi myynninjälkeisestä palvelustamme, jos tarpeen.

2.2 Toimilaitteen tyyppikilpi

Katso vastaava toimilaitteen dokumentaatio.

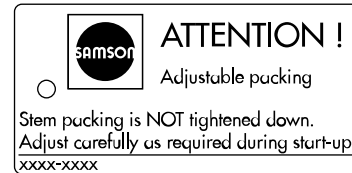
2.3 Materiaalin numerot

Venttiilien istukkaan ja sulkukartioon on merkitty niiden tuotenumerot. Voit ottaa yhteyttä yhtiöömme ja ilmoittaa kyseisen numeron, jos haluat tietää osan valmistusmateriaalin. Lisäksi sisustan materi-

aalin tunnistamiseksi käytetään istukan koodia. Tämä istukan koodi on ilmoitettu arvokilvessä.

2.4 Etiketti, jos asennettuna on säädettävä tiivistesarja

Venttiiliin on kiinnitetty ohjetarra, jos siihen on asennettu säädettävä tiivistesarja (katso Kuva 4).



Kuva 4: Etiketti, jos asennettuna on säädettävä tiivistesarja

2.5 Valinnainen RFID-tunniste

RFID-tunniste sijaitsee välittömästi arvokilven vieressä venttiileissä, joihin on tilattu RFID-tunnistevaihtoehto. Se sisältää samat tiedot kuin sähköisten arvokilpien tunnistekoodi. Se on luettavissa älypuhelimella, tabletilla tai RFID-lukulaitteella. Käyttöalue on teknisten tietojen mukainen (katso luku 3.5).

3 Rakenne ja toimintaperiaate

Tyyppin 3251/3251-AM venttiili on yksi-istukkainen istukkaventtiili. Tämä venttiili on parasta yhdistää SAMSON-yhtiön tyyppin 3271 tai tyyppin 3277 pneumaattiseen toimilaitteeseen. Se voidaan myös yhdistää muihin toimilaitteisiin.

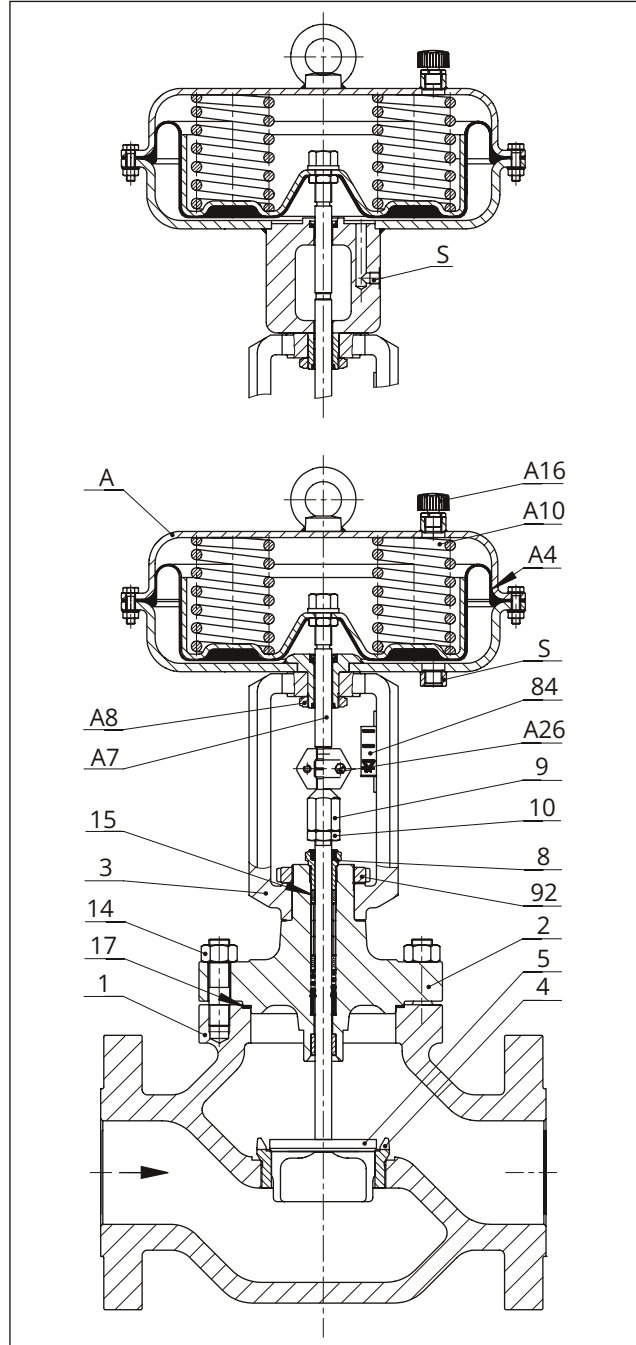
Istukka (4) ja sulkukartio sekä sulkukartion kara (5) on asennettu venttiilin runkoon (1). Joissain versioissa istukka on jo integroitu runkoon. Sulkukartion kara on liitetty toimilaitteen karaan (A7) karan kiinnittimillä (A26) ja tiivistetty jousiviritteisellä V-rengastiivistesarjalla (15).

Pneumaattisen toimilaitteen jouset sijaitsevat joko kalvon yläpuolella tai alapuolella riippuen valitusta turva-asennosta (katso luku 3.1). Säätöpaineen muutos aiheuttaa karan siirtymisen. Toimilaitteen koko määräytyy kalvoalueen mukaan.

Prosessiaine virtaa venttiilin läpi nuolen osoittamassa suunnassa. Ohjauspaineen nousu aiheuttaa toimilaitteen kalvolla vaikuttavan voiman lisääntymiseen toimilaitteessa. Jouset on puristettu kokoon. Valitusta toiminnon suunnasta riippuen toimilaitteen kara painuu sisään tai ulospäin. Tuloksena sulkukartion asento istukassa muuttuu, ja tämä määrittää venttiilin läpi kulkevan virtauksen nopeuden ja paineen p_2 .

Vihje

SAMSON suosittelee käyttämään asennoittimia, joissa on kiinteä diagnostiikan laiteohjelma (katso luku 3.4) säätöventtiileissä, joita käytetään kytkemään toiminta päälle/pois. Osittaisen iskun testi, joka sisältyy tällaiseen ohjelmistoon, auttaa estämään sulkuventtiilin jumittumisen tai jäämisen kiinni päteasentoon.



Kuva 5: Tyyppin 3251/3251-AM venttiili jossa tyyppin 3271 pneumaattinen toimilaitte (alhaalla) tai tyyppin 3277 pneumaattinen toimilaitte (ylhällä)

1	Runko	84	Iskunpituuden asteikko
2	Suojakupu	92	Kruunumutteri
3	Kannatin	A	Toimilaitte
4	Istukka	A4	Kalvo
5	Sulkukartio (jossa sulkukartion kara)	A7	Toimilaitteen kara
8	Kierteellinen holkki (tiivistysmutteri)	A8	Rengasmutteri
9	Karan liitäntämutteri	A10	Jousi
10	Lukkomutteri	A16	Tuuletustulppa

14	Mutteri	A26	Karankiinnittimet
15	Tiivistepaketti	S	Signaalipaineliitäntä
17	Rungon tiiviste		

3.1 Turva-asennot

Säätöventtiilin vikaturvallinen asento ilmansyötön tai ohjaussignaalin vikaantumisen yhteydessä riippuu käytettävästä toimilaitteesta (katso asennettavan toimilaitteen dokumentaatio).

Siitä riippuen, kuinka puristusjouset on järjestetty SAMSON-yhtiön tyyppin 3271 ja tyyppin 3277 pneumaattisessa toimilaitteessa, säätöventtiilissä on yksi kahdesta erilaisesta turva-asennosta:

- **Toimilaitteen kara liikkuu ulospäin toimilaitteesta (FA)**
Kun ohjauspainetta lasketaan tai ilmansyöttö häiriintyy, jousten aiheuttama voima liikuttaa toimilaitteen karaa alaspäin ja venttiili sulkeutuu. Venttiili aukeaa, kun ohjauspainetta lisätään riittävästi jousten aiheuttaman voiman voittamiseksi.
- **Toimilaitteen kara liikkuu toimilaitteen sisään (FE)**
Kun signaalipainetta lasketaan tai ilmansyöttö häiriintyy, jousten aiheuttama voima liikuttaa toimilaitteen karaa ylöspäin ja venttiili avautuu. Venttiili sulkeutuu, kun ohjauspainetta lisätään riittävästi jousten aiheuttaman voiman voittamiseksi.

Vihje

Toimilaitteen toimintasuuntaa voidaan tarvittaessa kääntää. Katso pneumaattisen toimilaitteen asennus- ja käyttöohjeet: ► EB 8310-X tyyppille 3271 ja tyyppille 3277

3.2 Versiot

Varusteena jatkokauala/paljetiiiviste

Modulaarinen rakenne mahdollistaa jatkokaulan tai paljetiiivisten asentamisen venttiilin vakioversioon.

Toimilaitteet

Näissä ohjeissa on kuvattu suositeltava yhdistelmä, jossa on SAMSON-yhtiön tyyppin 3271 tai tyyppin 3277 pneumaattinen toimilaitte. Pneumaattinen toimilaitte (käsipyörällä tai ilman) voidaan korvata toisella pneumaattisella toimilaitteella, jonka koko on eri mutta jonka iskunpituus on sama.

⇒ Noudata suurinta sallittua toimilaitteiden voimaa.

i Huomio

Jos toimilaitteen iskunpituus on suurempi kuin venttiilin iskunpituus, toimilaitteen jousikokonaisuus on esikuormitettava niin, että iskunpituudet ovat samat (katso asiaankuuluva toimilaitteen dokumentaatio).

Pneumaattinen perustoimilaitte voidaan korvata ylimääräisellä käsipyörällä varustetulla pneumaattisella mäntätoimilaitteella tai sähköisellä toimilaitteella (katso tiedote ► T 8300).

3.3 Lisäliittimet

Sihti

SAMSON suosittelee SAMSON-sihdin asentamista venttiiliin nähden ylävirtaan. Se estää prosessiaineissa olevien kiinteiden hiukkasten aiheuttamat säätöventtiiliin kohdistuvat vauriot.

Ohitus- ja sulkuventtiilit

SAMSON suosittelee asentamaan sulkuventtiiliin sekä ylävirtaan sihtiin nähden että alavirtaan säätöventtiiliin nähden ja asentamaan ohituslinjan. Ohitus varmistaa sen, ettei laitosta tarvitse ajaa alas venttiilillä suoritettavia huolto- ja korjaustöitä varten.

Eristys

Säätöventtiilit voivat olla eristettyjä lämpöenergian siirtymisen vähentämiseksi.

Jos soveltuu, lue luvussa 5 esitetyt ohjeet.

Testiliitäntä

Versiot, joihin on asennettu paljetiiiviste ja joissa on testiliitäntä (G ¼) välikappaleen yläpinnassa, mahdollistavat palkeiden tiivistyskyvyn tarkkailun.

Eryteisesti nesteille ja höyryille SAMSON suosittelee soveltuvan vuotoilmaisimen asennusta (esim. kosketuspainemittari, lähtö avoimeen astiaan tai tarkastuslasi).

Suojaus

Käyttöolosuhteissa, jotka edellyttävät tavallista suurempaa turvallisuustasoa (esim. tilanteissa, joissa säätöventtiili on vapaasti kouluttamattoman henkilökunnan käytettävissä), suojuksen asentaminen on pakollista liikkuvista osista (toimilaitte ja sulkukarion kara) johtuvan murskautumisvaaran välttämiseksi. Osastonjohtajat ovat vastuussa päätöksestä, tuleeko suojusta käyttää vai ei. Päätöksen tulee perustua laitteiston aiheuttamaan riskiin ja sen käyttöolosuhteisiin.

Äänenvaimennus

Sisuksia, joissa on virtauksenjakaja, voidaan käyttää melupäästöjen vähentämiseen (► T 8081).

3.4 Venttilitarvikkeet

Katso tiedote ► T 8350

3.5 Tekniset tiedot

Venttiilin ja toimilaitteen tyyppikilvet antavat tietoja säätöventtiilin versiosta (katso luku 2).

i **Huomio**

Lisätietoa tyyppin 3251/tyypin 3251-AM venttiilistä on saatavilla seuraavissa tiedotteissa:

- ► T 8051 (DIN-versio)
- ► T 8052 (ANSI-versio)

Äänipäästöt

SAMSON ei pysty antamaan yleisiä lausuntoja äänipäästöistä. Äänipäästöt riippuvat venttiilin versiosta, laitoksen olosuhteista ja prosessiaineesta.

Valinnainen RFID-tunniste

Käyttöalue on ilmoitettu teknisessä erittelyssä ja räjähdyssuojaustodistuksissa. Nämä asiakirjat ovat saatavilla verkkosivustoltamme:

► www.samsongroup.com > Products > Electronic nameplate

RFID-tunnisteelle sallittu lämpötila-alue on -40 ... +85 °C.

Taulukko 1: Tekniset tiedot tyyppille 3251/3251-AM

Venttiilityyppi		3251						3251-AM	
Materiaali		Valuteräs 1.0619		Valuteräs 1.7357		Valettu ruostumaton teräs 1.4408		Materiaalia lisävalmistus (AM), ruostumaton teräs 1.4401/1.4404	
Nimelliskoko ¹⁾	DN	15 - 150	200 - 300	15 - 150	200 - 300	15 - 150	200 - 300	15 - 80	
Paineluokitus ¹⁾	PN	16 - 400	Enint. PN 160	16 - 400	Enint. PN 160	16 - 400	Enint. PN 160	16 - 400	
Liitosten tyyppi	Laipat	Kaikki DIN EN -versiot							
	Hitsauspäät	Standardin DIN EN 12627 mukaan							
Istukan, sulkukartion tiiviste		Metallinen tiiviste · pehmeä tiiviste · korkean suorituskyvyn metallinen tiiviste							
Ominaiskäyrä		Tasaprocenttinen · lineaarinen · päälle/pois ▶ T 8000-3)							
Säätösuhde		50:1							
Vaatimustenmukaisuus		CE						CE	
Lämpötila-alueet yksikössä °C · sallitut käyttöpaineet paine-lämpötilakaavion mukaan (katso tiedote ▶ T 8000-2)									
Runko jossa vakiosuojakupu		-10 ... +220 · enint. +350 käytettäessä korkean lämpötilan tiivistesarjaa							
Runko jossa eristysosa tai paljettiiviste		-10 ... +400		-10 ... +500		-196 ... +550		-196 ... +450	
Venttiilin sulkukartio ²⁾	Vakio	Metallinen tiiviste	-196 ... +550					-196 ... +450	
		Pehmeä tiiviste	-196 ... +220					-196 ... +220	
	Tasapainotettu PTFE-renkaalla		-50 ... +220 ³⁾					-50 ... +220 ³⁾	
	Tasapainotettu grafiittirenkaalla		220 ... 500 ⁴⁾					220 ... 450	
Vuotoluokka standardin DIN EN 60534-4 mukaisesti									
Venttiilin sulkukartio	Vakio	Metallinen tiiviste	Vakio: IV · korkean suorituskyvyn metallinen tiiviste: V						
		Pehmeä tiiviste	VI						
	Tasapainotettu, metallinen tiiviste		Jossa PTFE-rengas (vakio): IV · korkean suorituskyvyn metallinen tiiviste: V · jossa grafiittirengas: IV						

¹⁾ Tyyppi 3251:

DN 400: PN 16 - 63 · DN 500: PN 16 - 40

²⁾ Vain yhdessä sopivan runkomateriaalin kanssa

³⁾ Alhaisempia lämpötiloja pyynnöstä

⁴⁾ Korkeampia lämpötiloja pyynnöstä

Rakenne ja toimintaperiaate

Mitat

Määritykset yksikössä mm

 = Versiot saatavilla tyyppille 3251-AM (rajoitettu valikoima tyyppille 3251-AM)

Taulukko 2: Tyyppi 3251/3251-AM venttiili · pinnasta pintaan -mitat standardin DIN EN 558 mukaan

Venttiili	DN	15	25	40	50	80	100	150	200	250	300	400	500	
Pituus L (laipat ja hitsauspäät)	PN 10 - 40	130	160	200	230	310	350	480	600	730	850	1100	1250	
	PN 63 - 160	210	230	260	300	380	430	550	650	775	900	1150	-	
	PN 250	230	260	300	350	450	520	700	-	-	-	-	-	
	PN 320	230	260	300	350	450	520	700	-	-	-	-	-	
	PN 400	264 ²⁾	308 ²⁾	378 ²⁾	444 ²⁾	570 ²⁾	666 ²⁾	908 ²⁾	-	-	-	-	-	
H8 toimilaitteelle	350 cm ²	240	240	240	240	240	240	-	-	-	-	-	-	
	350v2 cm ²	240	240	240	240	240	240	-	-	-	-	-	-	
	355v2 cm ²	240	240	240	240	240	240	418	-	-	-	-	-	
	750v2 cm ²	240	240	240	240	240	240	418	418	418	-	-	-	
	1000 cm ²	-	-	-	295	295	295	418	418	Pyynn.	Pyynn.	Pyynn.	Pyynn.	
	1400-60 cm ²	-	-	-	295	295	295	418	418	Pyynn.	Pyynn.	Pyynn.	Pyynn.	
	1400-120 cm ²	-	-	-	-	-	480	503	503	503 ³⁾	650	650	650	
	2800 cm ²	-	-	-	-	-	480	503	503	503 ³⁾	650	650	650	
2 x 2800 cm ²	-	-	-	-	-	480	503	503	503 ³⁾	650	650	650		
H2 ¹⁾ (noin) (DN 100 ja suu- rempi tyven kanssa)	PN 10 - 40	50	60	80	90	100	160	220	230	310	370	415	Pyynn.	
	PN 63 - 160	60	70	90	100	100	180	235	270	300	390	Pyynn. ⁴⁾	-	
	PN 250	70	80	100	110	140	220	285	-	-	-	-	-	
	PN 320	70	80	100	110	140	220	Pyynn.	-	-	-	-	-	
	PN 400	75	90	110	120	160	237	320	-	-	-	-	-	
Varusteena vakiosuojaku														
H4	PN 10 - 40	152	152	164	217	222	242	314	387	442	655	640	760	
	PN 63 - 160	152	152	164	217	222	242	314	387	519	655	640 ⁴⁾	-	
	PN 250 - 400	186	186	195	251	288	348	443	-	-	-	-	-	
Varusteena eristysosa														
H4	PN 10 - 160	353	353	365	487	492	512	665	947	1067	1151	1109 ⁵⁾	Pyynn. ⁶⁾	
	PN 250 - 400	382	382	391	516	546	598	790	-	-	-	-	-	
Varusteena paljettiiviste														
	Liike													
H4	15 - 120	PN 10 - 40	362	362	374	608	613	613	730	1024	1479	1514	1516	1590
	120	PN 63 - 160	-	-	-	-	-	-	-	-	Pyynn.	Pyynn.	Pyynn. ⁴⁾	-
		PN 63 - 160	362	362	374	608	613	613	862	Pyynn.	Pyynn.	Pyynn.	Pyynn. ⁴⁾	-
	15 - 60	PN 250 - 320	633	633	635	853	853	800	Pyynn.	-	-	-	-	-
		PN 400	633	633	635	Pyynn.	Pyynn.	Pyynn.	Pyynn.	-	-	-	-	-

¹⁾ H2-mitta on etäisyys virtauskanavan keskikohdasta venttiilin rungon alaosaan (DN 100 ja suurempi: tyven pohjaan saakka). Mitata laipan alaosaan voi olla eri. Se voi olla pienempi tai suurempi. Mitta laipan pohjaan saakka määräytyy vastaavan laippastandardin mukaan.

²⁾ Pinnasta pintaan -mitat SAMSON-standardin mukaan

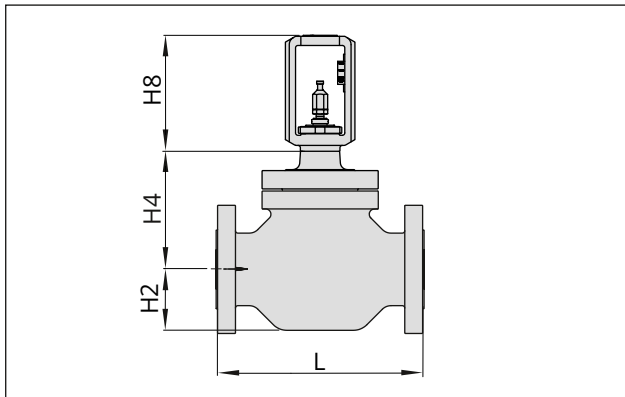
³⁾ H8 = 650 mm, istukan reikä 250 mm

⁴⁾ PN 63

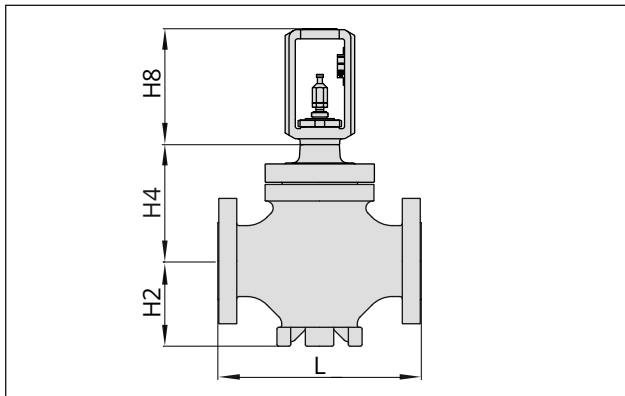
⁵⁾ Enint. PN 63

⁶⁾ Enint. PN 40

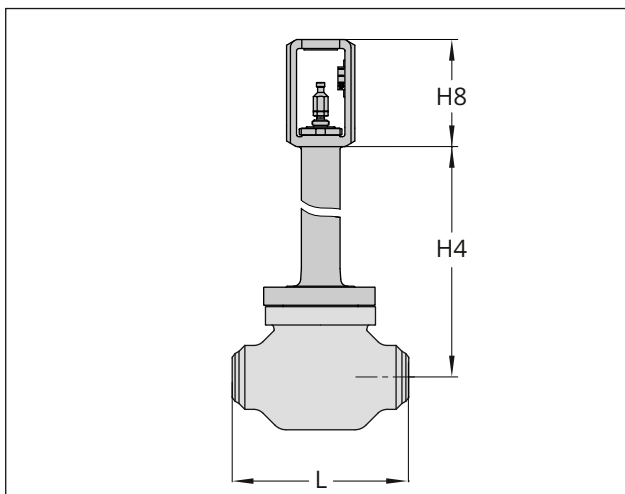
Mittapiirroksset



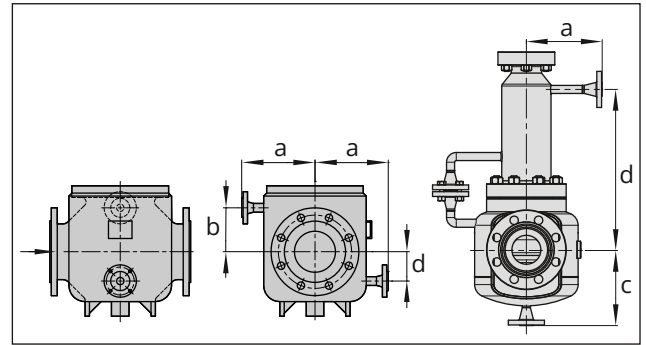
Kuva 6: Tyyppi 3251/3251-AM enint. DN 80/NPS 3 ilman tyveä



Kuva 7: Tyyppi 3251, DN 100/NPS 4 ja suurempi tyven kanssa



Kuva 8: Tyyppi 3251/3251-AM jossa paljettiiviste tai eristysosa



Kuva 9: Tyyppi 3251 jossa kuumennusvaippa · mitat pyynnöstä

Rakenne ja toimintaperiaate

Painot

Määritykset kilogrammoissa

 = Versiot saatavilla tyyppille 3251-AM (rajoitettu valikoima tyyppille 3251-AM)

Taulukko 3: Tyyppin 3251/3251-AM venttiili

Venttiili		DN	15	25	40	50	80	100	150	200	250	300	400	500
Varusteena vakiosuojakupu														
Paino ¹⁾ ilman toimilaitetta	PN 16 - 40	Noin	15,5	17,5	21,5	38	59	78	201	427	858	920	1450	Pyynn.
	PN 63 - 160	Noin	20	25	30,5	54	89	116	334	642	1090	1480	2600 ²⁾	-
	PN 250	Noin	Pyynn.	Pyynn.	Pyynn.	Pyynn.	Pyynn.	Pyynn.	Pyynn.	-	-	-	-	-
	PN 320	Noin	Pyynn.	Pyynn.	Pyynn.	Pyynn.	Pyynn.	Pyynn.	Pyynn.	-	-	-	-	-
	PN 400	Noin	Pyynn.	Pyynn.	Pyynn.	Pyynn.	Pyynn.	Pyynn.	Pyynn.	-	-	-	-	-
Varusteena eristysosa														
Paino ¹⁾ ilman toimilaitetta	PN 16 - 40	Noin	19,5	21,5	24	44	65	84	237	492	928	1030	1497	Pyynn.
	PN 63 - 160	Noin	24	29	33	60	95	122	370	707	1160	1250	Pyynn. ²⁾	-
	PN 250	Noin	Pyynn.	Pyynn.	Pyynn.	Pyynn.	Pyynn.	Pyynn.	Pyynn.	-	-	-	-	-
	PN 320	Noin	Pyynn.	Pyynn.	Pyynn.	Pyynn.	Pyynn.	Pyynn.	Pyynn.	-	-	-	-	-
	PN 400	Noin	Pyynn.	Pyynn.	Pyynn.	Pyynn.	Pyynn.	Pyynn.	Pyynn.	-	-	-	-	-
Varusteena paljettiiviste														
Paino ¹⁾ ilman toimilaitetta	PN 10 - 40	Noin	20	22	24	45	66	85	242	532	975	1010	Pyynn.	Pyynn.
	PN 63 - 160	Noin	25	30	34	61	96	123	375	768	1240	1240	Pyynn. ²⁾	-
	PN 250 - 320	Noin	Pyynn.	Pyynn.	Pyynn.	Pyynn.	Pyynn.	Pyynn.	Pyynn.	-	-	-	-	-
	PN 400	Noin	Pyynn.	Pyynn.	Pyynn.	Pyynn.	Pyynn.	Pyynn.	Pyynn.	-	-	-	-	-

¹⁾ Määritetyt painot koskevat laitteen tiettyä vakiokonfiguraatiota. Venttiilien muiden konfiguraatioiden painot voivat poiketa niistä riippuen versiosta (materiaalista, sisuksesta jne.).

²⁾ PN 63

i Huomio

Asiaankuuluva toimilaitteen dokumentaatio koskee toimilaitteita, esim. pneumaattisia SAMSON-toimilaitteita:

- ▶ T 8310-1 tyyppin 3271 ja tyyppin 3277 toimilaitteille, joiden toimilaitteen pinta-ala on enintään 750 cm²
- ▶ T 8310-2 tyyppin 3271 toimilaitteelle, jonka toimilaitteen pinta-ala on 1000 cm² tai suurempi
- ▶ T 8310-3 tyyppin 3271 toimilaitteelle, jonka toimilaitteen pinta-ala on 1400-60 cm²

4 Lähetys ja kuljetus paikan päällä

Tässä luvussa kuvatut työt saa suorittaa ainoastaan niiden suorittamiseen asianmukaisen koulutuksen saanut henkilökunta.

4.1 Toimitettujen tavaroiden hyväksyminen

Toimi seuraavasti lähetyksen vastaanottamisen jälkeen.

1. Tarkasta toimituksen täydellisyys. Tarkista, että venttiilin arvokilvessä esitetyt määritykset täsmäävät rahtikirjan määritysten kanssa. Katso lisätietoa arvokilvestä luvusta 2.
2. Tarkasta toimitus kuljetusvaurioiden varalta. Ilmoita mahdolliset vauriot SAMSONille ja kuljetusliikkeelle (merkintä rahtikirjaan).
3. Määritä nostettavan ja kuljetettavan yksikön paino ja mitat sopivan nostolaitteen ja sopivien nostovälineiden valitsemiseksi. Katso tietoja kuljetusasiakirjoista ja luvusta 3.5.

4.2 Pakkauksen poistaminen venttiilistä

Noudata seuraavaa järjestystä:

- ⇒ Avaa tai poista pakkaus vasta juuri ennen säätöventtiilin nostamista sen asentamiseksi putkistoon.
- ⇒ Jätä säätöventtiili kuljetuslaatikkoonsa tai kuormalavalle sen kuljettamiseksi paikan päällä.
- ⇒ Poista suojakorkit tuloista ja lähdoista vasta juuri ennen venttiilin asentamista putkistoon. Ne estävät vieraiden hiukkasten pääsyn venttiiliin.
- ⇒ Hävitä ja kierrätä pakkaus paikallisten määräysten mukaisesti.

4.3 Venttiilin kuljettaminen ja nostaminen

VAARA

Ilmassa riippuvien kuormien putoamisen aiheuttama vaara.

- ⇒ Pysy etäällä ilmassa riippuvista ja liikkuvista kuormista.
- ⇒ Eristä muusta ympäristöstä ja tee turvalliseksi kuljetusreitit.

VAROITUS

Nostolaitteen kaatumisen vaara ja nostovälineiden vaurioitumisen vaara nimellisen kantokyvyn ylittyessä.

- ⇒ Käytä ainoastaan hyväksyttyä nostolaitetta ja -välineitä, joiden vähimmäiskantokyky on suurempi kuin venttiilin paino (mukaan laskettuna toimilaitte ja pakkaus, jos soveltuu).

VAROITUS

Säätöventtiilin kaatumisesta johtuva loukkaantumisvaara.

- ⇒ Tarkkaile säätöventtiilin painopistettä.
- ⇒ Estä säätöventtiilin kaatuminen ja kääntyminen.

VAROITUS

Ilman nostolaitetta suoritettavan virheellisen nostotavan aiheuttama loukkaantumisvaara.

Säätöventtiilin nostaminen käyttämättä nostolaitetta voi johtaa loukkaantumisiin (erityisesti selkävammaihin) riippuen sen painosta.

- ⇒ Noudata käyttömaassa voimassa olevia työterveys- ja työturvallisuusmääräyksiä.

HUOMAUTUS

Virheellisesti kiinnitetyistä nostoliinoista aiheutuva säätöventtiilin vaurioitumisen vaara.

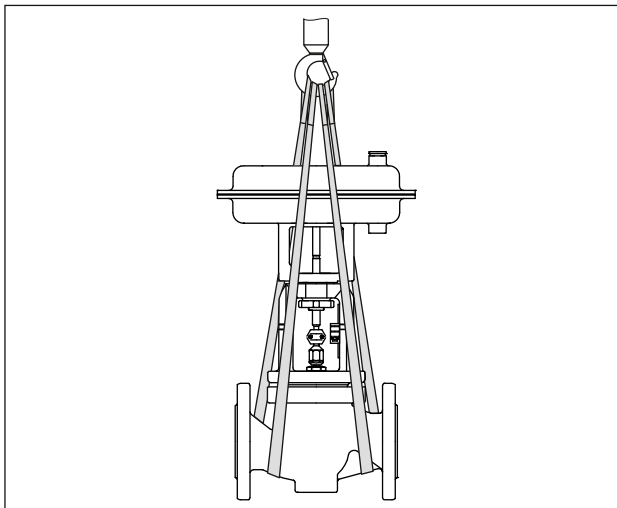
SAMSON-toimilaitteissa oleva nostosilmukka tai renaspultti on tarkoitettu pelkästään toimilaitteen asentamiseen ja poistamiseen sekä ilman venttiiliä olevan toimilaitteen nostamiseen. Älä käytä tätä kiinnityspistettä koko säätöventtiilikokoonpanon nostamiseen.

- ⇒ Nostettaessa säätöventtiiliä on varmistettava, että venttiilin runkoon kiinnitetyt nostoliinat kannattelevat koko kuormaa.
- ⇒ Älä kiinnitä kuormaa kantavia nostoliinoja toimilaitteeseen, käsipyörään tai muihin osiin.
- ⇒ Noudata nosto-ohjeita (katso luku 4.3.2).

Vihje

SAMSON-toimilaitteisiin, joiden yläkalvon kotelossa on naaraskierre, voidaan ruuvata kääntyvä nostosilmukka rengaspultin sijaan (katso vastaava toimilaitteen dokumentaatio).

Toisin kuin nostosilmukka/rengaspultti kääntyvä nostosilmukka on suunniteltu pitämään säätöventtiilikoonpano pystysuorassa asennossa. Pyörivän nostosilmukan ja kiinnitysvälineen (koukku, sakkeli jne.) välinen nostoliina ei saa kantaa yhtään kuormaa säätöventtiilikoonpanoa nostettaessa. Nostoliina estää säätöventtiilin kallistumisen ainoastaan sen nostamisen aikana.



Kuva 10: Säätöventtiilin nostopisteet, kun toimilaitteessa ei ole ylimääräistä kiinnityspistettä

Vihje

Myyntinjalkeinen palvelumme voi antaa tarkempia kuljetus- ja nosto-ohjeita pyynnöstä.

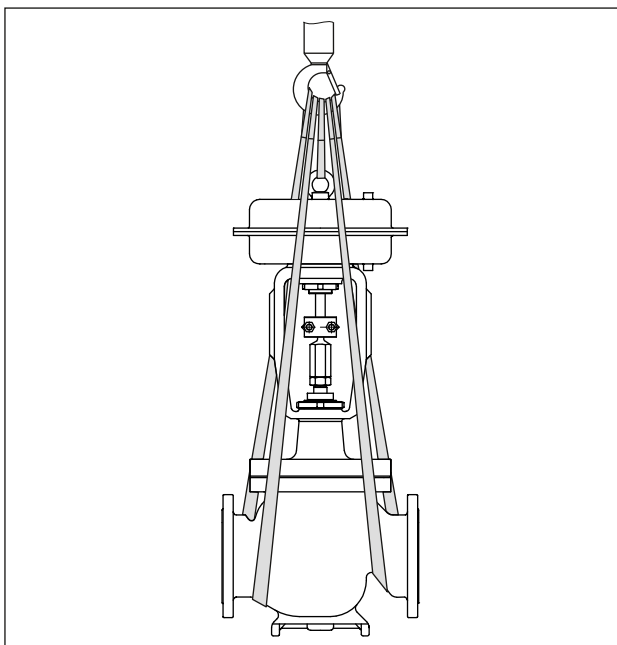
4.3.1 Venttiilin kuljetus

Säätöventtiili voidaan kuljettaa käyttämällä nostolaitetta (esim. nosturi tai haarukkatrukki).

- ⇒ Jätä säätöventtiili kuljetuslaatikkoonsa tai kuormalavalle sen kuljettamista varten.
- ⇒ Noudata kuljetusohjeita.

Kuljetusohjeet

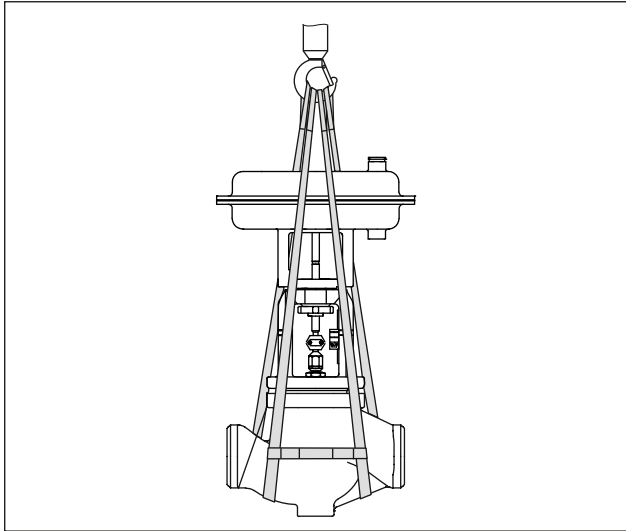
- Suojaa säätöventtiiliä ulkoisilta vaikutuksilta (esim. törmäykseltä).
- Älä vahingoita korroosiosuojausta (maali, pinnoitukset). Korjaa mahdolliset vauriot välittömästi.
- Suojaa putkisto ja mahdollisesti asennettuina olevat venttiilin lisävarusteet vaurioitumisen varalta.
- Suojaa säätöventtiiliä kosteudelta ja lialta.
- Vakiomallisten säätöventtiilien sallittu kuljetuslämpötila on -20 ... +65 °C.



Kuva 11: Säätöventtiilin nostopisteet, kun toimilaitteessa on ylimääräinen kiinnityspiste

Huomio

Ota yhteyttä myyntinjalkeiseen palveluumme, jos haluat tietää muiden venttiiliversioiden kuljetuslämpötilat.



Kuva 12: Hitsauspäillä varustetun säätöventtiilin nostaminen (kuvassa esimerkki): nostoliinojen liukuminen estetään käyttämällä liitintä.

4.3.2 Venttiilin nostaminen

Katso Kuva 10 - Kuva 12

Jos haluat asentaa suuren säätöventtiilin putkistoon, käytä sen nostamiseen nostolaitetta (esim. nosturia tai haarukkatrukkia).

Nosto-ohjeet

- Käytä koukkuja, jossa on turvasalpa, sen estämiseksi, että nostoliinat liukuvat pois koukusta noston ja kuljetuksen aikana.
- Estä nostoliinojen liukuminen.
- Varmista, että nostoliinat voidaan poistaa laitteesta sen jälkeen kun se on asennettu putkistoon.
- Estä säätöventtiilin kallistuminen ja kaatuminen.
- Älä jätä kuormia riippumaan ilmaan, jos keskeytät työn pitkäksi aikaa.
- Varmista, että putkiston akseli on aina vaakasuorassa nostamisen aikana ja että sulku-kartion karan akseli on aina pystyasennossa.
- Varmista, että toimilaitteen kiinnityspisteen ja kiinnitysvälineen (koukku, sakkeli jne.) välissä olevaan kiinnityspisteeseen ei kohdistu kuormaa sellaisella toimilaitteella varustetun venttiilin nostamisen aikana, jossa on nostosilmukka tai rengaspultti. Nostoliina estää säätöventtiilin kallistumisen ainoastaan sen nostamisen aikana. Kiristä nostoliina ennen säätöventtiilin nostamista.

Laipalliset versiot

1. Kiinnitä yksi nostoliina rungon kuhunkin laipaan ja nosturissa tai haarukkatrukissa olevaan kiinnitysvälineeseen (esim. koukkuun).
2. **Asennettuna oleva toimilaite, jossa kiinnityspiste:** Kiinnitä toinen nostoliina toimilaitteen kiinnityspisteeseen ja kiinnitysvälineeseen.
3. Nosta säätöventtiiliä varovasti. Tarkista, pysyvätkö nostolaite ja lisävarusteet kannattelemaan nostettavan painon.
4. Siirrä säätöventtiili tasaisella vauhdilla asennuspaikkaan.
5. Asenna säätöventtiili putkistoon (katso luku 5).
6. Putkistoon asentamisen jälkeen tarkista, että laipat on kiinnitetty pulteilla tiukkaan ja että putkistossa oleva venttiili pysyy paikoillaan.
7. Poista nostoliinat.

Hitsauspäillä varustettu versio

1. Kiinnitä yksi nostoliina rungon kuhunkin hitsauspään ja nosturissa tai haarukkatrukissa olevaan kiinnitysvälineeseen (esim. koukkuun).
2. Estä runkoon kiinnitettyjen nostoliinojen liukuminen käyttämällä liitintä.
3. **Asennettuna oleva toimilaite, jossa kiinnityspiste:** Kiinnitä toinen nostoliina toimilaitteen kiinnityspisteeseen ja kiinnitysvälineeseen.
4. Nosta säätöventtiiliä varovasti. Tarkista, pysyvätkö nostolaite ja lisävarusteet kannattelemaan nostettavan painon.
5. Siirrä säätöventtiili tasaisella vauhdilla asennuspaikkaan.
6. Asenna säätöventtiili putkistoon (katso luku 5).
7. Tarkista asennuksen jälkeen, että hitsisaumat kestävät.
8. Poista nostoliinat.

4.4 Venttiilin varastoiminen

⚠ HUOMAUTUS

Virheellisen varastoinnin aiheuttama venttiilin vaurioitumisvaara.

- ⇒ Noudata varastointiohjeita.
- ⇒ Vältä pitkiä varastointijaksoja.
- ⇒ Ota yhteyttä SAMSON-yhtiöön, mikäli varastointiolosuhteet ovat poikkeavat tai varastointiajat ovat pitkiä.

i Huomio

SAMSON suosittelee säätöventtiilin ja vallitsevien varastointiolosuhteiden tarkastamista säännöllisesti pitkien varastointiaikojen aikana.

Varastointiohjeet

- Suojaa säätöventtiiliä ulkoisilta vaikutuksilta (esim. törmäykseltä).
- Estä säätöventtiilikokoonpanon liukuminen ja kaatuminen varastointiasennossa.
- Älä vahingoita korroosiosuojausta (maali, pinnoitukset). Korjaa mahdolliset vauriot välittömästi.
- Suojaa säätöventtiiliä kosteudelta ja lialta. Varastoi se alle 75 %:n suhteellisessa kosteudessa. Estä tiivistyminen kosteissa tiloissa. Käytä tarvittaessa kuivatusainetta tai lämmitystä.
- Varmista, ettei ympäristöilmassa ole happoja tai muita syövyttäviä aineita.
- Vakiomallisten säätöventtiilien sallittu varastointilämpötila on -20 ... +65 °C. Ota yhteyttä myynninjälkeiseen palveluumme, jos haluat tietää muiden venttiiliversioiden varastointilämpötilat.
- Älä aseta mitään säätöventtiilin päälle.
- Varastointijakson ollessa yli 4 kuukautta SAMSON suosittelee varastoimaan venttiilit pystysuoraan asentoon toimilaitte niiden päällä:
 - ≥DN 100 versioissa, joissa on paineentasaus
 - ≥DN 150 versioissa, joissa ei ole paineentasusta

Erityiset varastointiohjeet elastomeereille

Elastomeeri, esim. toimilaitteen kalvo

- Jotta elastomeerit säilyttäisivät muotonsa ja murtuminen estettäisiin, älä taivuta niitä tai ripusta niitä.
- SAMSON suosittelee elastomeereille 15 °C:n varastointilämpötilaa.
- Varastoi elastomeerit poissa voiteluaineiden, kemikaalien, liuosten ja polttoaineiden lähetyiltä.

💡 Vihje

Myynninjälkeinen palvelumme antaa lisää tarkkoja varastointiohjeita pyynnöstä.

5 Asentaminen

Tässä luvussa kuvatut työt saa suorittaa ainoastaan niiden suorittamiseen asianmukaisen koulutuksen saanut henkilökunta.

5.1 Asennusolosuhteet

Työasento

Säätöventtiili on työasennossa, kun sen hallintalaitteet (myös venttiilin lisävarusteet) ovat näkyvissä edestäpäin.

Osastonjohtajan on varmistettava, että henkilökunta voi laitteen asentamisen jälkeen suorittaa kaikki tarvittavat työtoimenpiteet turvallisesti ja käsitellä laitetta helposti työasennostaan.

Putkiston reititys

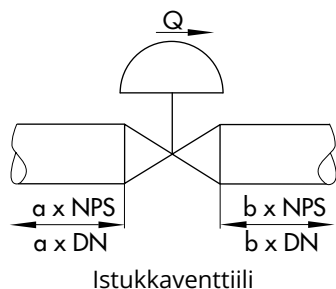
Tulojen ja lähtöjen pituudet (katso Taulukko 4) vaihtelevat riippuen useista muuttujista ja prosessikohtaisista olosuhteista, ja ilmoitetut arvot on tarkoitettu suosituksiksi. Ota yhteyttä SAMSON-yhtiöön, jos pituudet ovat merkittävästi lyhyempiä kuin suositellut pituudet.

Säätöventtiilin asianmukaisen toiminnan varmistamiseksi toimi seuraavasti:

- ⇒ Noudata suositeltuja tulojen ja lähtöjen pituuksia (katso Taulukko 4). Ota yhteyttä SAMSON-yhtiöön, jos venttiilin olosuhteet tai prosessiaineen tila poikkeavat ilmoitetuista arvoista.
- ⇒ Asenna säätöventtiili ilman kuormitusta ja mahdollisimman vähäisellä värähtelyllä. Lue tämän luvun kappaleet "Asennusasento" ja "Tuki ja ripustus".
- ⇒ Asenna säätöventtiili jättämällä riittävästi tilaa toimilaitteen ja venttiilin poistamista tai niiden huolto- ja korjaustöiden suorittamista varten.

Taulukko 4: Tulojen ja lähtöjen pituudet

Prosessiaineen tila	Venttiilin olosuhteet	Tulon pituus a	Lähdön pituus b
Kaasut	$Ma \leq 0,3$	2	4
	$0,3 \leq Ma \leq 0,7$	2	10
Höyry	$Ma \leq 0,3$	2	4
	$0,3 \leq Ma \leq 0,7$	2	10
	Märkä höyry (kondensaatin prosenttiosuus >5 %)	2	20
Nesteet	Ei kavitaatiota/ $w < 10$ m/s	2	4
	Kavitaatio tuottaa melua/ $w \leq 3$ m/s	2	4
	Kavitaatio tuottaa melua/ $3 < w < 5$ m/s	2	10
	Kriittinen kavitaatio/ $w \leq 3$ m/s	2	10
	Kriittinen kavitaatio/ $3 < w < 5$ m/s	2	20
Höyrystyminen	-	2	20
Monifaasi	-	10	20



Q Virtausnopeus
a Tulon pituus
b Lähdön pituus

Asennus

Yleisesti ottaen SAMSON suosittelee venttiilin asentamista toimilaitte pystysuunnassa ja venttiilin päällä.

Seuraavissa versioissa/käyttökohteissa venttiili **täytyy** asentaa toimilaitte sen päällä:

- Nimelliskoot DN 100 ja suuremmat
 - Venttiilit joissa jatkokaula tai paljeteiviste alhaisia alle -10 °C:n lämpötiloja varten
- ⇒ Ota yhteyttä SAMSON-yhtiöön, jos asennusasetto ei vastaa yllä määriteltyä.

Tuki ja ripustus

i Huomio

Laitteiston suunnitteleva yritys on vastuussa sopivan tuen tai ripustuksen valitsemisesta ja toteuttamisesta asennettuun säätöventtiiliin ja putkistoon.

Riippuen venttiilin versiosta ja asennusasennosta venttiili, toimilaitte ja putkisto on tuettava tai ripustettava.

Venttiilit, joita ei asenneta putkistoon pystysuoraan asentoon toimilaitte niiden päällä, on tuettava tai ripustettava.

Venttiilitarvikkeet

⇒ Venttiilitarvikkeiden liittämisen aikana on varmistettava, että ne ovat hyvin esillä ja että niihin pääsee turvallisesti käsiksi työasennosta.

Ilmatulppa

Ilmanpoiston liittimet on ruuvattu pneumaattisten ja sähköpneumaattisten laitteiden poistoilmaportteihin. Ne varmistavat sen, että mahdollisesti muodostuva poistoilma voidaan poistaa ympäristöön (jotta liiallinen paine laitteessa vältettäisiin). Lisäksi ilmanpoiston liittimet mahdollistavat ilman sisäänoton ja estävät tyhjiön muodostumisen laitteessa.

⇒ Sijoita ilmanpoiston liittimet vastapäätä käyttöhenkilöstön työasentoa.

5.2 Asennuksen valmistelu

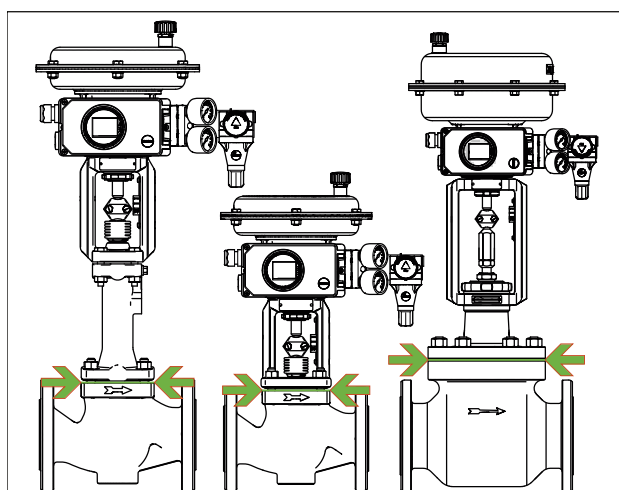
Varmista ennen asennusta, että seuraavat ehdot täyttyvät:

- Venttiili on puhdas.
- Venttiili ja mikään venttiilin lisävaruste (myöskään putkisto) ei ole vaurioitunut.
- Venttiilin arvokilvessä olevat tiedot (tyyppinimike, nimelliskoko, materiaali, paineluokitus ja lämpötila-alue) vastaavat laitteiston olosuhteita (putkiston nimelliskoko ja paineluokitus, aineen lämpötila jne.). Katso lisätietoa arvokilvestä luvusta 2.
- Tilatut tai vaadittavat ylimääräiset putkiliittimet (katso luku 3.3) on asennettu tai valmistelu tarpeen mukaan ennen venttiilin asennusta.

! HUOMAUTUS

Virheellisen eristyksen aiheuttama säätöventtiilin vaurioitumisen vaara.

- ⇒ Eristä säätöventtiilit vain venttiilin rungossa olevaan suojakuvun laippaan saakka (katso Kuva 13). Tämä pätee myös versioihin, joissa on paljettiiviste tai jatkokaula, alle 0 °C:n tai yli 220 °C:n keskilämpötiloissa. Jos jatkokaula eristetään, se ei toimi kunnolla.
- ⇒ Älä eristä venttiileitä, jotka on asennettu vastamaan NACE MR 0175 -vaatimuksia ja joissa on mutterit ja pultit, jotka eivät sovellu hapanta kaasua sisältäviin ympäristöihin.



Kuva 13: Säätöventtiilien eristyksen raja (kuvassa esimerkki)

Toimi seuraavasti:

- ⇒ Ota esiin tarvittavat materiaalit ja työkalut, jotta ne ovat valmiina asennustyötä varten.
- ⇒ Huuhtelee putkistot.

i Huomio

Laitteiston käyttäjäyritys on vastuussa laitteiston putkistojen puhdistamisesta.

- ⇒ Kuivaa putket höyrykäyttöä varten. Kosteus tuhoaa venttiilin sisäosat.
- ⇒ Tarkasta mahdollisesti asennetut painemittarit varmistaaksesi, että ne toimivat kunnolla.
- ⇒ Kun venttiili ja toimilaitte on jo asennettu, tarkasta pultattujen liitosten kiristysmomentit. Komponentit saattavat löystyä kuljetuksen aikana.

5.3 Laitteen asentaminen

Alla luetellut toimenpiteet ovat välttämättömiä venttiilin asennuksessa ja ennen kuin se voidaan käynnistää.

! HUOMAUTUS

Liiallinen tai liian vähäinen kiristäminen johtaa vuodon ja venttiilin vaurioitumisen vaaraan.

Noudata määritettyjä kiristysmomenteja säätöventtiilin komponentteja kiristäessäsi. Liiallinen kiristäminen johtaa osien ennenaikaiseen kulumiseen. Liian vähäinen kiristäminen voi aiheuttaa vuotoja.

- ⇒ Noudata kiristysmomenteja, jotka on määritelty kohdassa ► AB 0100.

! HUOMAUTUS

Sopimattomien työkalujen käytön aiheuttama venttiilivaurioiden vaara.

Venttiilin parissa työskentelyyn vaaditaan tiettyjä työkaluja.

- ⇒ Käytä ainoastaan SAMSON-yhtiön hyväksymiä työkaluja (► AB 0100).

5.3.1 Pyörimisen estävän ulkoisen kiinnikkeen asennus

Ennen toimilaitteen asentamista sulkukartion kaaraan on jossain tapauksissa asennettava pyörimisen estävä ulkoinen kiinnike. Venttiili on suljetta-

Asentaminen

va etukäteen. Jos SAMSON-yhtiön tyyppin 3271 ja tyyppin 3277 toimilaitteissa on tyyppin 3273 käsikäyttöinen toimilaite, noudata käsikäyttöisen toimilaitteen (käsipyörän) asennus- ja käyttöohjeita pyörimisen estävän kiinnikkeen asentamiseksi (► EB 8312-X).

Vakioversiot sarjan 250 venttiileille, DN 125/ NPS 6 ja suuremmat

Katso Kuva 14 ja Kuva 15

1. Työnnä kaikki kuulalaakerit (310) suojakuvun syvennyksiin.
2. Aseta kannatin (3) suojakuppuun siten, että kuulalaakerit sopivat kannattimessa oleviin syvennyksiin.
3. Kiinnitä kannatin (3) kruunumutterilla (92).
4. Kiinnitä ripustin (83) ja varoituskyltti (255), jos soveltuu, kannattimeen käyttäen ruuveja (82).
5. Kiinnitä iskunpituuden asteikko (84) ripustimeen (83) ruuveilla (85) siten, kuin on kuvattu tässä: Taulukko 7.
6. Käytä pehmeäpintaista vasaraa tai vipua ja paina liukualuslaatat (309) niiden viisto osa ensin (käyttämättä mitään voiteluainetta) kiinnittimissä (301) oleviin syvennyksiin niin pitkälle kuin ne menevät. Poista mahdollinen liika materiaali.
7. Levitä ohut kerros voiteluainetta (114) karan (9) ja ruuvien (303) kierteisiin.

HUOMAUTUS

Voiteluaineen levittäminen väärin voi johtaa toiminnan heikentymiseen.

⇒ Älä levitä voiteluainetta kiinnittimien (301) kierteisiin tai sulkukartion karaan.

8. Aseta kiinnittimet (301) ja kara (9) sulkukartion karaan siten kuin on esitetty kohdassa Taulukko 7 ja kiristä ruuvit (303) ja aluslaatat (304) käsin.
9. Asenna toimilaite (katso luku 5.3.2).
10. Kierrä karaa (9) ylöspäin, kunnes karan pää lepää toimilaitteen pidennetyn karan päällä.
11. Vedä toimilaitteen karaa sisäänpäin karan (9) vapauttamiseksi.
12. Kiristä vähitellen ruuveja (303) ristikuvion mukaan. Noudata kiristysmomentteja, jotka on määritelty kohdassa Taulukko 5.

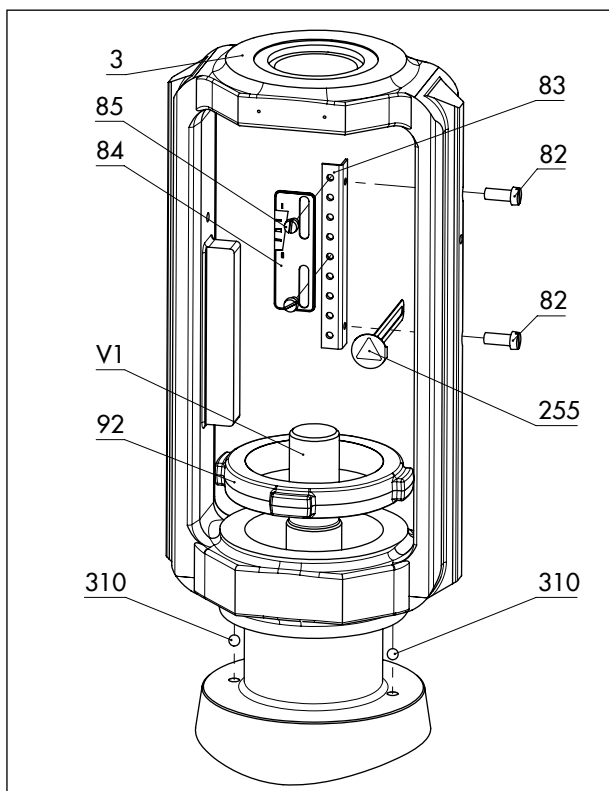
Taulukko 5: Kiristysmomentit

Pultin koko	Kiristysmomentti [Nm]
M12	50
M16	121

13. Tarkista ja varmista seuraavat seikat:

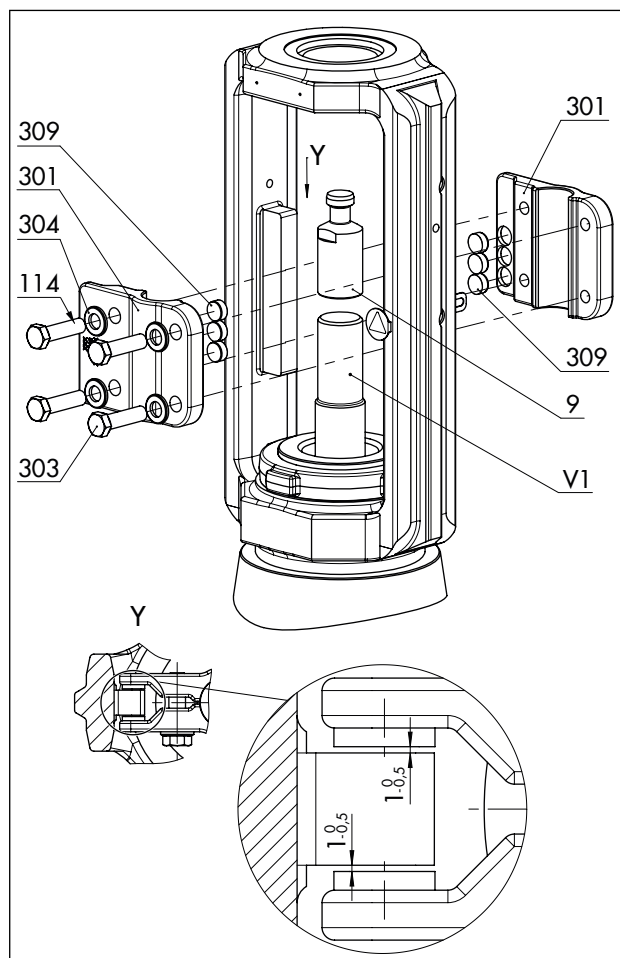
- Liukualuslaattojen ja niille tarkoitetun, kannattimessa olevan kosketuspinnan välissä on 0,5 - 1 mm:n nimellinen välyksumallakin puolella (katso tarkka näkymä Y: Kuva 15).
- Pyörimisen estävä kiinnike ei jumitu kannattimeen, vaan voi pyöriä vapaasti liikkeen suunnassa.

14. Pidennä toimilaitteen kara uudelleen ja asenna karan kiinnittimet.



Kuva 14: Yleiskuva kannattimen kokoonpanosta, jossa iskunpituuden asteikko, vakioversion mukaisena

3	Kiinnike	92	Kruunumutteri
82	Ruuvit	255	Varoituskyltti
83	Ripustin	310	Kuulalaakeri
84	Iskunpituuden asteikko	V1	Sulkukartion varsi
85	Ruuvit		



Kuva 15: Yleiskuva pyörimisen estävän kiinnikkeen kokoonpanosta vakioversion mukaisena

9	Kara	304	Aluslaatat
114	Voiteluaine Gleitmo 1763 V	309	Liukualuslaatat
301	Kiinnittimet	V1	Sulkukartion varsi
303	Ruuvit		

Erikoisversio sarjan 250 venttiileille, DN 50 - 100/NPS 2 - 4

Katso Kuva 16 ja Kuva 17

- Kiinnitä iskunpituuden asteikko (84), ripustin (83) ja varoituskyltti (255), jos soveltuu, kannattimeen käyttäen ruuveja (82). Kiinnittämisen aikana aseta iskunpituuden asteikko (84) ripustimeen (83) siten, kuin on kuvattu tässä: Taulukko 7.
- Kiristä pidike (302) tiukkaan käyttäen ruuveja (306) ja aluslaattoja (308). Noudata kiristysmomentteja, jotka on määritelty kohdassa Taulukko 6.
- Kiinnitä kannatin (3) kruunumutterilla (92).

- Käytä pehmeäpintaista vasaraa tai vipua ja paina liukualuslaatat (309) (käyttämättä mitään voiteluainetta) kiinnittimissä (301) oleviin reikiin niin pitkälle kuin ne menevät. Poista mahdollinen liika materiaali.
- Levitä ohut kerros voiteluainetta (114) karan (9) ja ruuvien (303) kierteisiin.

⚠ HUOMAUTUS

Voiteluaineen levittäminen väärin voi johtaa toiminnan heikentymiseen.

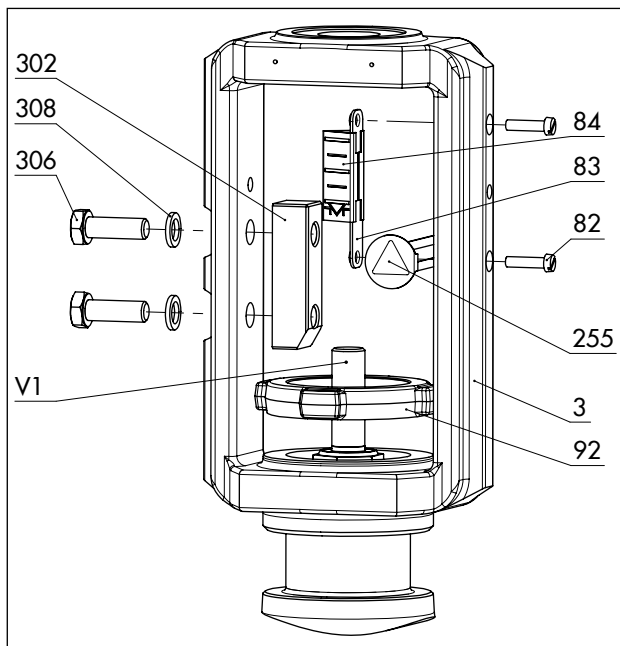
⇒ Älä levitä voiteluainetta kiinnittimien (301) kierteisiin tai sulkukartion karaan.

- Aseta kiinnittimet (301) ja kara (9) sulkukartion karaan siten kuin on esitetty kohdassa Taulukko 7 ja kiristä ruuvit (303) ja aluslaatat (304) käsin.
- Asenna toimilaitte (katso luku 5.3.2).
- Kierrä karaa (9) ylöspäin, kunnes karan pää leipää toimilaitteen pidennetyn karan päällä.
- Vedä toimilaitteen karaa sisäänpäin karan (9) vapauttamiseksi.
- Kiristä vähitellen ruuveja (303) ristikuvion mukaan. Noudata kiristysmomentteja, jotka on määritelty kohdassa Taulukko 6.

Taulukko 6: Kiristysmomentit

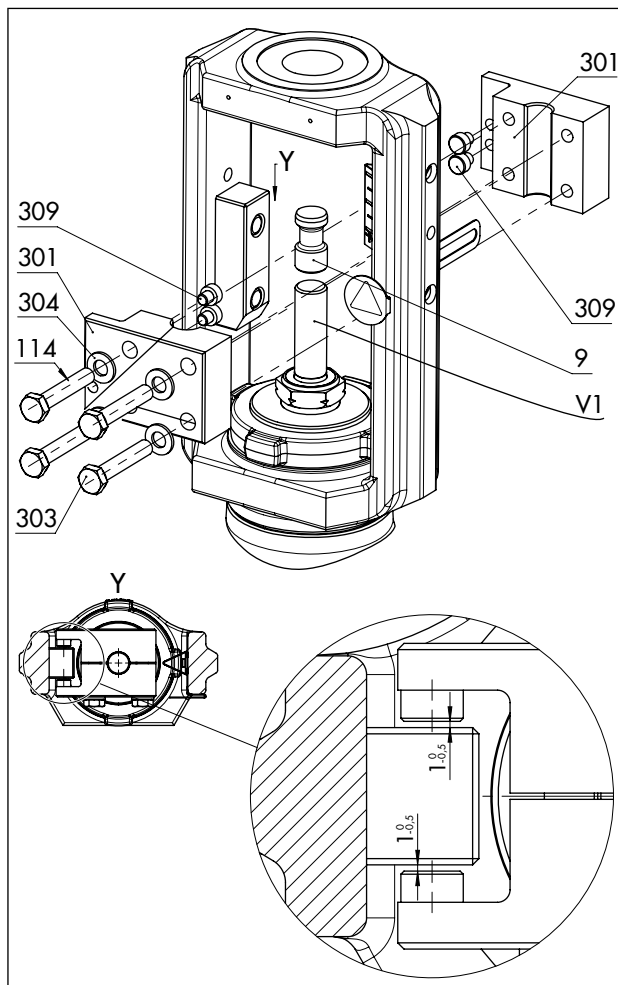
Kohta	Pultin koko	Kiristysmomentti [Nm]
306	M10	30
303	M8	15

- Tarkista ja varmista seuraavat seikat:
 - Liukualuslaattojen ja niille tarkoitetun, kannattimessa olevan kosketuspinnan välissä on 0,5 - 1 mm:n nimellinen välys kummallakin puolella (katso tarkka näkymä Y: Kuva 17).
 - Pyörimisen estävä kiinnike ei jumitu kannattimeen, vaan voi pyöriä vapaasti liikkeen suunnassa.
- Pidennä toimilaitteen kara uudelleen ja asenna karan kiinnittimet.



Kuva 16: Yleiskuva kannattimen kokoonpanosta, jossa iskunpituuden asteikko, erikoisversion mukaisena

3	Kiinnike	255	Varoituskyltti
82	Ruuvit	302	Pidike
83	Ripustin	306	Ruuvit
84	Iskunpituuden asteikko	308	Aluslaatat
92	Kruunumutteri	V1	Sulkukartion varsi



Kuva 17: Yleiskuva pyörimisen estävän kiinnikkeen kokoonpanosta erikoisversion mukaisena

9	Kara	304	Aluslaatat
114	Voiteluaine Gleitmo 1763 V	309	Liukualuslaatat
301	Kiinnittimet	V1	Sulkukartion varsi
303	Ruuvit		

Taulukko 7: Asennusmitat tyyppien 3271 ja 3277 pneumaattisille toimilaitteille · Katso mittapiirustus: Kuva 18

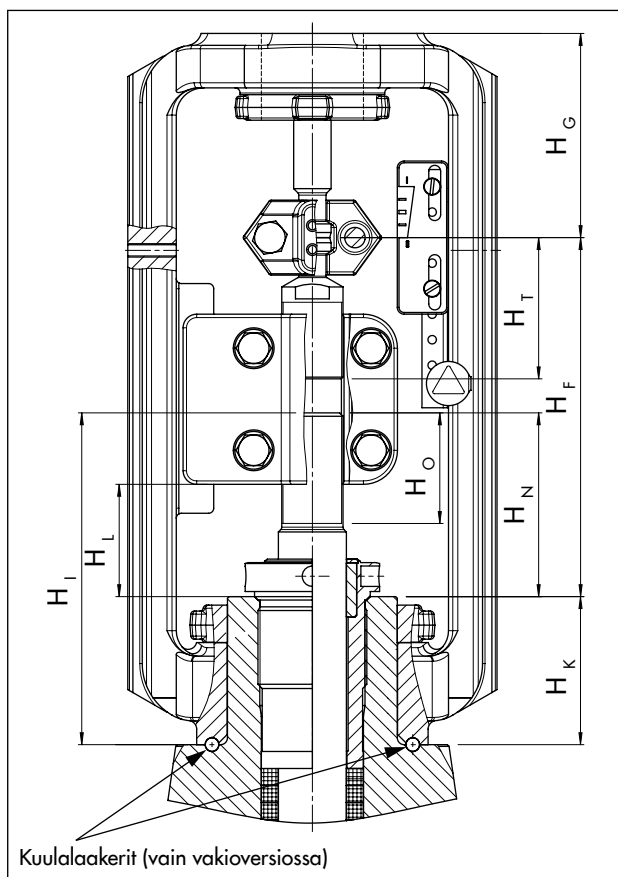
Toimilaite	Liike	Toimilaitteen esilataus		Mitta, kun venttiili on kiinni [mm]								
		[cm ²]	[mm]	[%]	[mm]	H _F	H _G	H _I	H _K	H _L	H _N	H _O
DN 50 - 100/NPS 2 - 4 · erikoisversio												
350	15	0	0	111	75	192	54	-	66	42	-	
	15	25	3,75	115	71			-			-	
355	15	50	15	111	75			-			-	
	15	75	22,5	118,5	67,5			-			-	
	750	30	0	0	96			90			34,5	30
1000	30	25	7,5	103,5	82,5			34,5			30	
	1400-60	15	100	60	136			105			-	-
1400-120	30	75	45	121	120			-			-	
	2800	30	75	90	231			195			-	-
2800	30	100	120	231	195			-			-	
DN 125 - 150/NPS 6 · vakioversio												
355	15	0	0	263,5	67,5	192	87	48	105	70	145	
	15	50	15	256	75			48			145	
	15	75	22,5	263,5	67,5			48			145	
	750	30	0	0	241			90			48	120
	30	25	7,5	248,5	82,5			48			120	
1000	15	100	60	226	105			48			103	
	1400-60	30	0	0	211			120			48	88
	30	75	45	211	120			48			88	
	60	0	0	166	165			48			58	
	60	25	15	181	150			48			58	
1400-120	15	87,5	105	236	180			63			105	
	30	0	0	191	225			48			75	
	30	75	90	221	195			48			105	
	60	0	0	308	255			63			FE ²⁾ =175	
	60	50	60	191	225			48			FA ¹⁾ =75	
2800	30	0	0	191	225			48			75	
	30	100	120	221	195			48			105	
	5600	60	0	0	308	255	63	FE ²⁾ =175				
	60	75	90	191	225	48	FA ¹⁾ =75					

Asentaminen

Toimilaite	Liike	Toimilaitteen esilataus		Mitta, kun venttiili on kiinni [mm]												
		[cm ²]	[mm]	[%]	[mm]	H _F	H _G	H _I	H _K	H _L	H _N	H _O	H _T			
DN 200 - 250/NPS 8 - 10 istukan reiän kokoon 200 saakka · vakioversio																
355 750	30	0	0	241	90	195	87	108	65	61	120					
1000 1400-60	30	0	0	211	120					66	83					
	30	75	45	211	120					66	83					
	60	0	0	166	165					52	55					
	60	25	15	181	150					52	55					
1400-120	15	87,5	105	236	180					61	115					
	30	0	0	191	225					48	76					
	30	75	90	221	195					61	100					
	60	0	0	308	255					61	185					
	60	50	60	191	225					48	76					
2800 5600	30	0	0	191	255					48	76					
	30	100	120	221	195					61	100					
	60	0	0	308	255					61	185					
	60	75	90	191	225					48	76					
DN 250/NPS 10, istukan reikä 250 ja DN 300 - 500/NPS 12 - 20 · vakioversio																
1000 1400-60	30	0	0	281	135					237	87	100	150	110	121	
	30	75	45	296	120	135										
	60	0	0	251	165	91										
	60	25	15	266	150	91										
1400-120	60	0	0	308	255	145										
	60	50	60	338	225	175										
	120	0	0	278	285	FA ¹⁾ =115 FE ²⁾ =86										
2800 5600	60	0	0	308	255	145										
	60	75	90	338	225	175										
	120	0	0	248	315	FE ²⁾ =86										
	120	25	30	278	285	115										

¹⁾ FA = Toimilaitteen kara liikkuu ulospäin toimilaitteesta (FA) (sulkeutuu vian sattuessa)

²⁾ FE = Toimilaitteen kara liikkuu toimilaitteen sisään (FE) (avautuu vian sattuessa)



Kuva 18: Mittapiirustus ja asennusmitat tyyppien 3271 ja 3277 pneumaattisille toimilaitteille

5.3.2 Toimilaitteen asentaminen venttiiliin

VAROITUS

Henkilövammojen vaara pneumaattisissa toimilaitteissa olevien esijännitetyjen jousten vuoksi.

Venttiilit yhdessä paineilmatoimilaitteiden ja esijännitetyjen jousten kanssa ovat mekaanisen jännitteen alaisia. Nämä säätöventtiilit ja SAMSON-yhtiön tyyppien 3271 tai tyyppien 3277 pneumaattiset toimilaitteet voidaan tunnistaa toimilaitteen pohjasta esiin työntyvistä pitkistä pulteista.

- ⇒ Ennen mitään toimilaitteelle suoritettavaa työtä, joka edellyttää toimilaitteen avaamista tai jos toimilaitteen kara on jumittunut, on jännitys vapautettava esijännitetyistä jousista (katso vastaava toimilaitteen dokumentaatio).

VAROITUS

Pyörimisen estävän, jännityksen alaisen kiinnikkeen poistaminen virheellisesti aiheuttaa henkilövamman vaaran.

Kun toimilaite on asennettu venttiiliin ja kokoonpano on käyttövalmis, sulkukartion karassa olevan pyörimisen estävän kiinnikkeen kiinnittimet (301) ovat jännityksen alaisia.

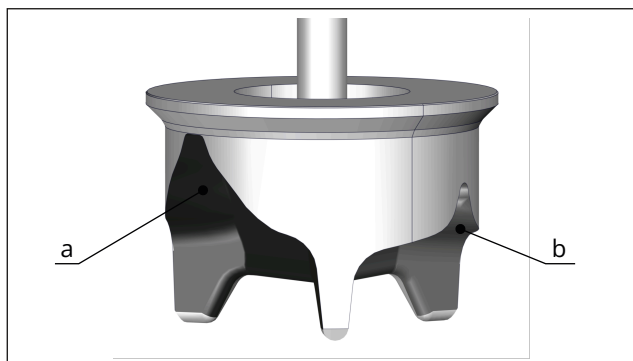
- ⇒ Noudata asennuksessa ja irrotuksessa tämän asiakirjan sisältämiä ohjeita.
- ⇒ Älä löysää pyörimisen estävän kiinnikkeen ruuveja (303), kun syöttöilman ja/tai toimilaitteen jousten tuottama voima välittyy toimilaitteen karaan ja karaan (9).
- ⇒ Poista toimilaite venttiilistä tai varmista muulla tavoin, että se ei voi välittää voimaa toimilaitteen karaan, ennen kuin irrotat pyörimisen estävän kiinnikkeen sulkukartion karasta.

Versiosta riippuen SAMSON-säätöventtiilit toimitetaan joko toimilaite valmiiksi asennettuna venttiiliin tai venttiili ja toimilaite toimitetaan erillisinä. Jos ne toimitetaan erillisinä yksiköinä, venttiili ja toimilaite on koottava yhteen paikan päällä.

Versiot joissa V-aukkoinen sulkukartio

Parhaiden mahdollisten virtausolosuhteiden luomiseksi venttiiliin sisään V-aukkoisen sulkukartion on aina oltava asennettuna siten, että aukko, joka mahdollistaa virtauksen vasta sitten kun venttiili avautuu, osoittaa venttiiliin lähtöä kohti. Tämä on suurin kolmesta V:n muotoisesta aukosta (katso Kuva 19).

- ⇒ Ennen toimilaitteen asennusta määritä, mikä V:n muotoinen aukko paljastuu ensin, kun sulkukartio nousee irti istukasta.
- ⇒ Kun asennat toimilaitetta, varmista, että se V:n muotoinen aukko, joka paljastuu ensin, osoittaa kohti venttiiliin lähtöä.



Kuva 19: V-aukollinen sulkukartio (kuvassa esimerkki)

- a 1 suuri V-aukko:
Mahdollistaa virtauksen vasta sitten, kun sulkukartio nousee irti istukasta.
- b 2 pientä V-aukkoa

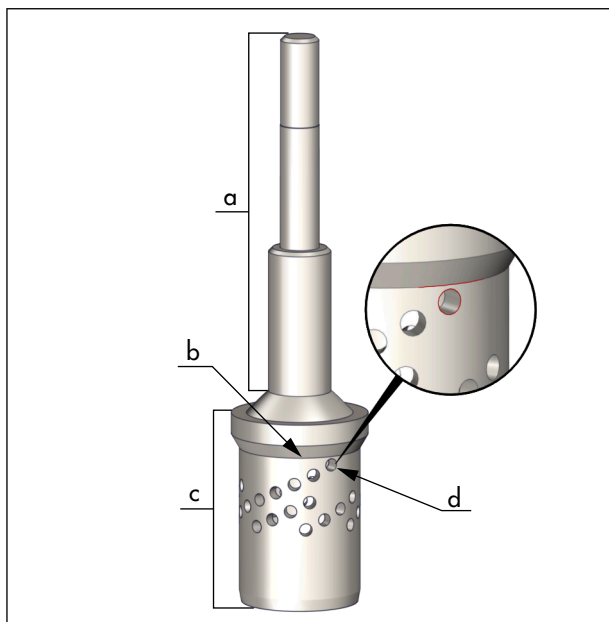
i Huomio

Toisin kuin epäsymmetrisissä sulkukartiossa (esim. V-aukkoinen sulkukartio tai rei'itetty sulkukartio) parabolinen sulkukartio ei tarvitse mitään erityistä linjausta.

Versiot joissa rei'itetty sulkukartio

Vain yksi reikä sijaitsee rei'itetyn sulkukartion tiivistepinnan lähellä, kun venttiilin ominaisuutena on tasaprosenttisuus. Riippuen nimelliskoosta reikäkuvio vaihtelee ja voi olla osittain epäsymmetrinen. Venttiilissä oleva prosessiaine alkaa virrata reikien läpi heti kun sulkukartio nousee irti istukasta. Parhaiden mahdollisten virtausolosuhteiden luomiseksi venttiilin sisään rei'itetyn sulkukartion on aina oltava asennettuna siten, että reikä, joka mahdollistaa virtauksen vasta sitten kun venttiili avautuu, osoittaa venttiilin lähtöä kohti (katso Kuva 20).

- ⇒ Tarkista ennen toimilaitteen asentamista rei'itetyn sulkukartion reikäkuvio ja määritä, mikä reikä on lähimpänä tiivistepintaa. Tämä reikä on ensimmäinen reikä, joka mahdollistaa virtauksen, kun sulkukartio nousee irti istukasta.
- ⇒ Kun asennat toimilaitetta, varmista, että se reikä, joka paljastuu ensin, osoittaa kohti venttiilin lähtöä.



Kuva 20: Rei'itetty sulkukartio (kuvassa esimerkki)

- a Sulkukartion varsi
- b Tiivistepinta
- c Rei'itetty sulkukartio
- d Sulkukartion tiivistepintaa lähinnä oleva reikä

Toimilaitteen asentaminen

- ⇒ Toimi toimilaitteen asentamiseksi niin kuin on kuvattu vastaavan toimilaitteen dokumentaatioissa.

Iskunpituuden asteikon suuntaaminen

Toimilaitteen asentamisen jälkeen on suunnattava iskunpituuden asteikko. Sen tekemiseksi suuntaa iskunpituuden asteikon "0" karan kiinnittimen kärkeen (katso Kuva 18).

1. Liikuta venttiiliä suljettuun asentoon.
2. Löysää iskunpituuden asteikon ruuveja.
3. Suuntaa iskunpituuden asteikko.
4. Kiinnitä iskunpituuden asteikko paikoilleen kiristämällä ruuvit.

5.4 Venttiilin asentaminen putkistoon

! HUOMAUTUS

Jos toimenpiteitä suorittaa epäpätevä henkilökunta, seurauksena voi olla venttiilin vaurioitumisen vaara.

Osastonjohtaja tai erikoisliike, joka suorittaa hitsauksen, on vastuussa hitsausmenettelyn valitsemisesta ja venttiiliin kohdistuvista hitsaustoimenpiteistä. Tämä koskee myös mahdollista venttiilin lämpökäsittelyä.

- ⇒ Anna ainoastaan pätevän hitsaajan suorittaa hitsaustoimenpiteitä.
- ⇒ Ennen kuin maalattuja venttiileitä hitsataan putkistoon ja/tai niihin kohdistetaan lämpöä millään tavalla on tarkistettava maalin pintarakenteen lämpötilankestävyys. Pinnoituksen rakenteen numero löytyy tilausdokumentaatiosta. Kaikkien pinnoitustyyppiemme lämpötilankestävyys on määritetty esitteessä ► WA 268.

❗ HUOMAUTUS

Riittämättömän tuen tai ripustuksen aiheuttama ennenaikaisen kulumisen ja vuotojen vaara.

- ⇒ Tue tai ripusta venttiili riittävällä tavalla sopivista kohdista.

Laipalliset versiot

1. Sulje putkistossa olevat sulkuventtiilit laitteiston tulo- ja lähtökohdista venttiilin asentamisen ajaksi.
2. Valmistele putkiston relevantti osuus venttiilin asennusta varten.
3. Poista suojakorkit venttiiliyhteistä ennen venttiilin asentamista.
4. Nosta venttiili sopivalla nostolaitteella asennuspaikalle (katso luku 4.3.2). Tarkasta virtaussuunta venttiilin läpi. Nuoli venttiilissä osoittaa virtaussuunnan.
5. Varmista, että oikeita laippatiivisteitä käytetään.
6. Pulttaa putki venttiiliin ilman jännitettä.
7. Kiinnitä tuki tai ripustusmekanismi venttiiliin, jos tarpeen.

Hitsauspäillä varustettu versio

1. Sulje putkistossa olevat sulkuventtiilit laitteiston tulo- ja lähtökohdista venttiilin asentamisen ajaksi.
2. Valmistele putkiston relevantti osuus venttiilin asennusta varten.
3. Poista suojakorkit venttiiliyhteistä ennen venttiilin asentamista.
4. Nosta venttiili sopivalla nostolaitteella asennuspaikalle (katso luku 4.3.2). Tarkasta virtaussuunta venttiilin läpi. Nuoli venttiilissä osoittaa virtaussuunnan.
5. Vedä toimilaitteen kara kokonaan sisään suojaksesi sulkukartiota hitsauksessa syntyviltä kipinöiltä.

6. Hitsaa venttiili ilman jännitettä putkistoon.
7. Kiinnitä tuki tai ripustusmekanismi venttiiliin, jos tarpeen.

5.5 Asennetun venttiilin testaaminen

⚠ VAARA

Painelaitteiden tai komponenttien virheellisestä avaamisesta johtuva halkeamisen vaara.

Säätöventtiilit ja putkistot ovat painelaitteita, jotka voivat haljeta, jos niitä käsitellään väärin. Ilmaan sinkoavat kappaleet ja ympäristöön pääsevä paineistettu prosessiaine voivat aiheuttaa vakavia vammoja tai jopa kuoleman. Ennen minkään venttiilikokoonpanoon kuuluvan painetta sisältävän tai painetta pidättävän osan käsittelyn aloittamista:

- ⇒ Vapauta paine kaikista laitteiston relevanteista osista sekä venttiilistä (myös toimilaitteesta). Vapauta mahdollisesti varastoitunut energia.
- ⇒ Tyhjennä prosessiaine kaikista laitteiston käsiteltävistä osista sekä venttiilistä.

⚠ VAROITUS

Henkilövammojen vaara paineistettujen komponenttien vuoksi ja paineistetun prosessiaineen vuotamisen yhteydessä.

Paljettiivisteellä varustetuissa venttiileissä on testiliitäntä välikappaleen yläpinnassa.

- ⇒ Älä avaa testiliitäntän ruuvia venttiiliin ollessa paineistettuna.

⚠ VAROITUS

Kuulonmenetyksen tai kuuroutumisen vaara kovan melun vuoksi.

Käytön aikana voi ilmetä prosessiaineesta ja käyttöolosuhteista johtuvaa melua (kavitaatio tai höyrystyminen). Lisäksi äänestä melua voi tuottaa pneumaattisen toimilaitteen äkillinen ilmanpoisto tai pneumaattisen venttiilin lisävaruste, johon ei ole kiinnitetty ääntä vaimentavia osia. Molemmat voivat aiheuttaa kuuluvaurioita.

- ⇒ Noudata osastonjohtajan ilmoittamia vakiotoimintamenettelyitä.

Mahdollisen riskin toteutuessa:

- ⇒ Käytä kuulosuojaimia venttiilin lähellä työskennellessäsi

VAROITUS

Murskautumisvaara liikkuvien osien vuoksi.

Säätöventtiili sisältää liikkuvia osia (toimilaitteen ja sulkukartion karan), jotka voivat aiheuttaa käsien tai sormien vaurioita, jos ne työnnetään venttiiliin.

- ⇒ Älä työnnä käsiäsi tai sormiasi kannattimeen, kun ilmansyöttö on kytkettyä toimilaitteeseen.
- ⇒ Irrota ja lukitse paineilmansyöttö sekä ohjaussignaali ennen kuin aloitat työskentelyn pneumaattisen säätöventtiilin parissa.
- ⇒ Älä estä toimilaitteen ja sulkukartion karan liikettä asettamalla esineitä kannattimeen.
- ⇒ Ennen toimilaitteen ja sulkukartion karan vapauttamista sen jälkeen kun ne ovat olleet jumittuneina (esim. johtuen samassa asennossa pitämisestä pitkän aikaa), vapauta toimilaitteeseen mahdollisesti varastoitunut energia (esim. kokoon puristunut jousi). Katso vastaava toimilaitteen dokumentaatio.

VAROITUS

Poistoilma tai paineilmatoimisista komponenteista ulos pääsevä paineilma voi aiheuttaa henkilövamman vaaran.

Kun venttiiliä ohjataan pneumaattisella toimilaitteella tai pneumaattisen venttiilin lisävarusteella, toimilaitteesta pääsee ulos poistoilmaa esimerkiksi silloin kun venttiili toimii ja kun venttiili avautuu tai sulkeutuu.

- ⇒ Käytä silmäsuojaimia työskennellessäsi paineilma liittimien välittömässä läheisyydessä ja ilmanpoistoaukkojen muodostamalla vaarallisella alueella.

VAROITUS

Henkilövammojen vaara pneumaattisissa toimilaitteissa olevien esijännitettyjen jousten vuoksi.

Venttiilit yhdessä paineilmatoimilaitteiden ja esijännitettyjen jousten kanssa ovat mekaanisen jännitteen alaisia. Nämä säätöventtiilit ja SAMSON-yhtiön tyyppin 3271 tai tyyppin 3277 pneumaattiset toimilaitteet voidaan tunnistaa toimilaitteen pohjasta esiin työntyvistä pitkistä pulteista.

- ⇒ Ennen mitään toimilaitteelle suoritettavaa työtä, joka edellyttää toimilaitteen avaamista tai jos toimilaitteen kara on jumittunut, on jännitys vapautettava esijännitetyistä jousista (katso vastaava toimilaitteen dokumentaatio).

Suorita seuraavat testit venttiilin toiminnan tarkastamiseksi ennen sen käyttöönottoa tai toimintaan palauttamista:

5.5.1 Vuototesti

Osastonjohtaja on vastuussa vuototestin suorittamisesta ja testimenetelmän valitsemisesta. Vuototestin on täytettävä asennuspaikalla voimassa olevien kansallisten ja kansainvälisten standardien vaatimukset.

Vihje

Myyntijälkeinen palvelumme antaa tukea vuototestin suunnittelemisessa laitteistoa varten ja sen toteuttamisessa.

1. Sulje venttiili.
2. Syötä hitaasti testiainetta venttiilin yläosassa olevaan sisääntulotilaan. Äkillinen muutos paineessa ja siitä johtuvat suuret virtausnopeudet voivat vaurioittaa venttiiliä.
3. Avaa venttiili.
4. Käytä vaadittavaa testipainetta.
5. Tarkasta venttiili ympäristöön pääsevien vuotojen varalta.
6. Vapauta paine putkistosta ja venttiilistä.
7. Korjaa vuotavat osat (katso kappale "Tiivistesarjan säätäminen") ja toista vuototesti.

Tiivistesarjan säätäminen

Kannattimessa oleva etiketti ilmoittaa, onko asennettuna säädettävä tiivistesarja (katso luku 2).

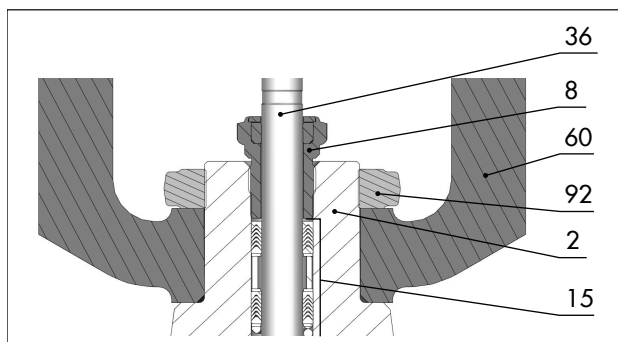
HUOMAUTUS

Jos kierteellistä holkkia kiristetään liikaa, se aiheuttaa lisääntyntä kitkaa, jonka seurauksena venttiilin toiminta heikkenee.

- ⇒ Varmista, että sulkukartion kara liikkuu edelleen sulavasti mutterin kiristämisen jälkeen.

1. Kiristä poksimumutteria asteittain (kiertämällä sitä myötäpäivään), kunnes tiiviste tiivistää venttiilin.
2. Avaa ja sulje venttiili useita kertoja.
3. Tarkasta venttiili ympäristöön pääsevien vuotojen varalta.
4. Toista vaiheita 1 ja 2, kunnes tiiviste tiivistää venttiilin täysin.

⇒ Jos säädettävä tiivistesarja ei tiivistä kunnolla, ota yhteyttä myynninjälkeiseen palveluumme.



Kuva 21: Tiivistesarja jossa kierteellinen holkki (kiinnitetty keskitetysti) (kuvassa esimerkki)

2	Venttiilin suojakupu	36	Sulkukartion tai männän kara
8	Kierteitetty holkki	60	Kiinnike
15	Tiivistepaketti	92	Kruunumutteri

5.5.2 Liike

Toimilaitteen karan on liikuttava lineaarisesti ja pehmeästi.

- ⇒ Käytä maksimaalisia ja minimaalisia ohjausviestejä tarkastaaksesi venttiilin päteasennot samalla kun tarkkailet toimilaitteen karan liikettä.
- ⇒ Tarkasta iskunpituus sen asteikosta.

5.5.3 Turva-asento

Venttiilin vikaturvallinen asento on tarkistettavissa ainoastaan silloin kun venttiili on yhdistetty toimilaitteeseen, joka siirtyy vikaturvalliseen asentoon, kun ilmansyöttöön tai ohjausviestiin tulee häiriö.

Vikaturvallinen asento käytettäessä pneumaattisia toimilaitteita joissa on integroidut jouset

- ⇒ Sulje ohjausviesti
- ⇒ Tarkasta, siirtyykö venttiili sen turva-asentoon (katso luku 3.1).

5.5.4 Painetesti

Laitteiston käyttäjäryitys on vastuussa painetestin suorittamisesta.

Vihje

Myynninjälkeinen palvelumme antaa tukea painetestin suunnittelemisessa laitteistoa varten ja sen toteuttamisessa.

Varmista painetestin aikana, että seuraavat ehdot täyttyvät:

- Vedä sulkukartion kara sisään avataksesi venttiilin.
- Noudata sekä venttiilin että laitteiston suurinta sallittua painetta.

6 Käyttöönotto

Tässä luvussa kuvatut työt saa suorittaa ainoastaan niiden suorittamiseen asianmukaisen koulutuksen saanut henkilökunta.

⚠ VAROITUS

Kylmien osien ja putkistojen aiheuttama kylmänvammojen vaara.

Prosessiaineesta riippuen venttiilin komponentit ja putkistot voivat muuttua erittäin kylmiksi ja aiheuttaa kryogeenisiä vammoja.

⇒ Noudata osastonjohtajan ilmoittamia vakiotoimintamenettelyitä.

Mahdollisen riskin toteutuessa:

⇒ Anna kaikkien komponenttien ja putkistojen saavuttaa ympäristön lämpötila.

⇒ Käytä suojavaatetusta ja suojakäsineitä.

⚠ VAROITUS

Henkilövammojen vaara paineistettujen komponenttien vuoksi ja paineistetun prosessiaineen vuotamisen yhteydessä.

Paljettiivisteellä varustetuissa venttiileissä on testiliitäntä välikappaleen yläpinnassa.

⇒ Älä avaa testiliitäntän ruuvia venttiilin ollessa paineistettuna.

⚠ VAROITUS

Kuulonmenetyksen tai kuuroutumisen vaara kovan melun vuoksi.

Käytön aikana voi ilmetä prosessiaineesta ja käyttöolosuhteista johtuvaa melua (kavitaatio tai höyrystyminen). Lisäksi äänestä melua voi tuottaa pneumaattisen toimilaitteen äkillinen ilmanpoisto tai pneumaattisen venttiilin lisävaruste, johon ei ole kiinnitetty ääntä vaimentavia osia. Molemmat voivat aiheuttaa kuuluvaurioita.

⇒ Noudata osastonjohtajan ilmoittamia vakiotoimintamenettelyitä.

Mahdollisen riskin toteutuessa:

⇒ Käytä kuulosuojaimia venttiilin lähellä työskennellessäsi

⚠ VAROITUS

Murskautumisvaara liikkuvien osien vuoksi.

Säätöventtiili sisältää liikkuvia osia (toimilaitteen ja sulkukartion karan), jotka voivat aiheuttaa käsien tai sormien vaurioita, jos ne työnnetään venttiiliin.

⇒ Älä työnnä käsiäsi tai sormiasi kannattimeen, kun ilmansyöttö on kytkettynä toimilaitteeseen.

⇒ Irrota ja lukitse paineilmansyöttö sekä ohjaussignaali ennen kuin aloitat työskentelyn pneumaattisen säätöventtiilin parissa.

⇒ Älä estä toimilaitteen ja sulkukartion karan liikettä asettamalla esineitä kannattimeen.

⇒ Ennen toimilaitteen ja sulkukartion karan vapauttamista sen jälkeen kun ne ovat olleet jumittuneina (esim. johtuen samassa asennossa pitämisestä pitkän aikaa), vapauta toimilaitteeseen mahdollisesti varastoitunut energia (esim. kokoon puristunut jousi). Katso vastaava toimilaitteen dokumentaatio.

⚠ VAROITUS

Poistoilma tai paineilmatöimimisistä komponenteista ulos pääsevä paineilma voi aiheuttaa henkilövamman vaaran.

Kun venttiiliä ohjataan pneumaattisella toimilaitteella tai pneumaattisen venttiilin lisävarusteella, toimilaitteesta pääsee ulos poistoilmaa esimerkiksi silloin kun venttiili toimii ja kun venttiili avautuu tai sulkeutuu.

⇒ Käytä silmäsuojaimia työskennellessäsi paineilma-liittimien välittömässä läheisyydessä ja ilmanpoistaukkojen muodostamalla vaarallisella alueella.

Varmista ennen laitteen käyttöönottoa tai toimintaan palauttamista, että seuraavat ehdot täyttyvät:

- Säätöventtiili on asennettu kunnolla putkistoon (katso luku 5).
- Vuoto- ja toimintatestit on suoritettu onnistuneesti (katso luku 5.5).
- Laitteiston käsiteltävän osan olosuhteet täyttävät venttiiliä koskevat mitoitusvaatimukset (katso kappale "Käyttötarkoitus" luvusta 1).

Laitteen käyttöönotto / palauttaminen toimintaan

1. Anna venttiilin jäähtyä tai lämmetä ympäristön lämpötilaan ennen käyttöönottoa, jos ympäristön lämpötila ja prosessiaineen lämpötila eroavat toisistaan merkittävästi tai jos aineen ominaisuudet edellyttävät tällaista toimenpidettä.
2. Avaa hitaasti putkiston sulkuventtiilit. Tällaisten venttiilien avaaminen hitaasti estää venttiiliä mahdollisesti vaurioittavat äkilliset muutokset paineessa ja suurissa virtausnopeuksissa.
3. Tarkasta venttiili varmistaaksesi, että se toimii asianmukaisesti.

7 Toiminta

Venttiili on käyttövalmis välittömästi käyttöönoton tai toimintaan palauttamisen jälkeen.

⚠ VAROITUS

Kylmien osien ja putkistojen aiheuttama kylmänvammojen vaara.

Prosessiaineesta riippuen venttiilin komponentit ja putkistot voivat muuttua erittäin kylmiksi ja aiheuttaa kryogeenisia vammoja.

⇒ Noudata osastonjohtajan ilmoittamia vakiotoimintamenettelyitä.

Mahdollisen riskin toteutuessa:

- ⇒ Anna kaikkien komponenttien ja putkistojen saavuttaa ympäristön lämpötila.
- ⇒ Käytä suojavaatetusta ja suojakäsineitä.

⚠ VAROITUS

Henkilövammojen vaara paineistettujen komponenttien vuoksi ja paineistetun prosessiaineen vuotamisen yhteydessä.

Paljettiivisteellä varustetuissa venttiileissä on testiliitäntä välikkappaleen yläpinnassa.

⇒ Älä avaa testiliitännän ruuvia venttiilin ollessa paineistettuna.

⚠ VAROITUS

Kuulonmenetyksen tai kuuroutumisen vaara kovan melun vuoksi.

Käytön aikana voi ilmetä prosessiaineesta ja käyttöolosuhteista johtuvaa melua (kavitaatio tai höyrystyminen). Lisäksi äänestä melua voi tuottaa pneumaattisen toimilaitteen äkillinen ilmanpoisto tai pneumaattisen venttiilin lisävaruste, johon ei ole kiinnitetty ääntä vaimentavia osia. Molemmat voivat aiheuttaa kuuluvaurioita.

⇒ Noudata osastonjohtajan ilmoittamia vakiotoimintamenettelyitä.

Mahdollisen riskin toteutuessa:

- ⇒ Käytä kuulosuojaimia venttiilin lähellä työskennellessäsi

⚠ VAROITUS

Murskautumisvaara liikkuvien osien vuoksi.

Säätöventtiili sisältää liikkuvia osia (toimilaitteen ja sulkukartion karan), jotka voivat aiheuttaa käsien tai sormien vaurioita, jos ne työnnetään venttiiliin.

⇒ Älä työnnä käsiäsi tai sormiasi kannattimeen, kun ilmansyöttö on kytkettynä toimilaitteeseen.

⇒ Irrota ja lukitse paineilmansyöttö sekä ohjaussignaali ennen kuin aloitat työskentelyn pneumaattisen säätöventtiilin parissa.

⇒ Älä estä toimilaitteen ja sulkukartion karan liikettä asettamalla esineitä kannattimeen.

⇒ Ennen toimilaitteen ja sulkukartion karan vapauttamista sen jälkeen kun ne ovat olleet jumittuneina (esim. johtuen samassa asennossa pitämisestä pitkän aikaa), vapauta toimilaitteeseen mahdollisesti varastoitunut energia (esim. kokoon puristunut jousi). Katso vastaava toimilaitteen dokumentaatio.

⚠ VAROITUS

Poistoilma tai paineilmatöimisistä komponenteista ulos pääsevä paineilma voi aiheuttaa henkilövamman vaaran.

Kun venttiiliä ohjataan pneumaattisella toimilaitteella tai pneumaattisen venttiilin lisävarusteella, toimilaitteesta pääsee ulos poistoilmaa esimerkiksi silloin kun venttiili toimii ja kun venttiili avautuu tai sulkeutuu.

⇒ Käytä silmäsuojaimia työskennellessäsi paineilma-liittimien välittömässä läheisyydessä ja ilmanpoistaukkojen muodostamalla vaarallisella alueella.

7.1 Normaali toiminta

Toimilaitteilla varustettujen käsipyörällisten venttiilien käsipyörän on oltava neutraalissa asennossa normaalin toiminnan aikana.

7.2 Manuaalinen toiminta

Toimilaitteella varustetut käsipyörälliset venttiilit voidaan sulkea ja avata manuaalisesti, mikäli lisäenergian syöttöön tulee vika.

8 Toimintahäiriöt

Lue vaaralausekkeet, varoitukset ja varoittavat huomautukset luvusta 1.

8.1 Vianetsintä

Virhe	Mahdolliset syyt	Suosittelut toimenpiteet
Toimilaite ja sulkukartion kara eivät liiku ohjauksesta.	Toimilaite on lukkiutunut.	Poista säätöventtiili toiminnasta (katso luku 10) ja poista jumittumisen syy. VAROITUS! Jumittunut toimilaite tai sulkukartion kara (johtuen esim. takertumisesta oltuaan pitkään samassa asennossa) voi alkaa liikkua yhtäkkiä hallitsemattomasti. Käsien tai sormien loukkaantuminen on mahdollista, jos ne työnnetään toimilaitteeseen tai venttiiliin. Katkaise ja lukitse paineilmansyöttö ja ohjaussignaali ennen kuin yrität vapauttaa jumittuneen toimilaitteen karan tai sulkukartion karan. Ennen toimilaitteen vapauttamista vapauta toimilaitteeseen mahdollisesti varastoitunut energia (esim. kokoon puristunut jousi). Katso vastaava toimilaitteen dokumentaatio.
	Pneumaattiset toimilaitteet: toimilaitteessa oleva kalvo viallinen	Katso vastaava toimilaitteen dokumentaatio.
	Pneumaattinen toimilaite: signaalipaine liian alhainen	Tarkista signaalipaine. Tarkasta signaalipaineen putki vuotojen varalta.
Toimilaitteen ja sulkukartion karan nykivä liike	Versio jossa säädettävä tiivistesarja ¹⁾ ; tiivistesarjaa on kiristetty liikaa	Kiristä tiivistesarja oikein (katso kappale "Tiivistesarjan säätäminen" luvusta 5.5.1).
Toimilaite ja sulkukartion kara eivät liiku täyden liikeradan verran.	Pneumaattinen toimilaite: signaalipaine liian alhainen	Tarkista signaalipaine. Tarkasta signaalipaineen putki vuotojen varalta.
	Pysäytin aktiivinen	Katso vastaava toimilaitteen dokumentaatio.
	Venttiilin lisävarusteiden virheellinen asetus	Tarkista venttiilin lisävarusteiden asetukset.
Lisääntynyt virtaus suljetun venttiilin läpi (istukka- vuoto)	Likaa tai muita epäpuhtauksia on kertynyt istukan ja sulkukartion väliin.	Sulje putkiston osa ja huuhtelee venttiili.
	Venttiilin sisus on kulunut.	Vaihda venttiilin sisus (katso luku 9) tai ota yhteyttä myynninjälkeiseen palveluumme.
Venttiili vuotaa ympäristöön (hajapäästöt).	Viallinen tiivistesarja	Vaihda tiivistesarja (katso luku 9) tai ota yhteyttä myynninjälkeiseen palveluumme.
	Versio jossa säädettävä tiivistesarja ¹⁾ ; tiivistesarjaa ei ole kiristetty oikein	Säädä tiivistesarjaa (katso kappale "Tiivistesarjan säätäminen" luvusta 5.5.1). Ota yhteyttä myynninjälkeiseen palveluumme, jos vuoto jatkuu.
	Paljettiivisteellä varustettu versio: metallinen palje on viallinen.	Ota yhteyttä myynninjälkeiseen palveluumme.
	Laippaliitos löysä tai rungon tiivisteet kuluneet	Tarkasta laippaliitos. Vaihda laippaliitoksessa olevat tiivisteet (katso luku 9) tai ota yhteyttä myynninjälkeiseen palveluumme.

¹⁾ Katso luku 2

i **Huomio**

Ota yhteyttä SAMSON-yhtiön myynninjälkeiseen palveluun muissa kuin taulukossa luetelluissa toimintahäiriöissä.

8.2 Toiminta hätätapauksessa

Osastonjohtajat ovat vastuussa laitoksessa hätätapauksessa suoritettavista toimenpiteistä.

Venttiilin toimintahäiriön sattuessa:

1. Sulje sulkuventtiilit säätöventtiilistä etu- ja takapuolelta pysäyttääksesi prosessiaineen virtausventtiilin läpi.
2. Suorita vianmääritys (katso luku 8.1).
3. Korjaa toimintahäiriöt, jotka ovat korjattavissa tämän asiakirjan sisältämien tietojen avulla. Ota yhteyttä myynninjälkeiseen palveluumme kaikissa muissa tapauksissa.

Laitteen palauttaminen käyttöön toimintahäiriön jälkeen

Katso luku 6.

9 Huolto

Tässä luvussa kuvatut työt saa suorittaa ainoastaan niiden suorittamiseen asianmukaisen koulutuksen saanut henkilökunta.

Säätöventtiilin huoltamiseen tarvitaan myös seuraavat asiakirjat:

- Asennus- ja käyttöohjeet asennetulle toimilaitteelle, esimerkiksi:
 - ► EB 8310-X tyyppin 3271 ja tyyppin 3277 pneumaattisille toimilaitteille
- ► AB 0100 työkaluille, kiristysmomenteille ja voiteluaineille

⚠ VAARA

Painelaitteiden tai komponenttien virheellisestä avaamisesta johtuva halkeamisen vaara.

Säätöventtiilit ja putkistot ovat painelaitteita, jotka voivat haljeta, jos niitä käsitellään väärin. Ilmaan sinkoa- vat kappaleet ja ympäristöön pääsevä paineistettu prosessiaine voivat aiheuttaa vakavia vammoja tai jopa kuoleman. Ennen minkään venttiilikokoonpanoon kuuluvan painetta sisältävän tai painetta pidättävän osan käsittelyn aloittamista:

- ⇒ Vapauta paine kaikista laitteiston relevanteista osista sekä venttiilistä (myös toimilaitteesta). Vapauta mahdollisesti varastoitunut energia.
- ⇒ Tyhjennä prosessiaine kaikista laitteiston käsiteltävistä osista sekä venttiilistä.

⚠ VAROITUS

Kylmien osien ja putkistojen aiheuttama kylmänvammojen vaara.

Prosessiaineesta riippuen venttiilin komponentit ja putkistot voivat muuttua erittäin kylmiksi ja aiheuttaa kryogeenisiä vammoja.

- ⇒ Noudata osastonjohtajan ilmoittamia vakiotoimintamenettelyitä.

Mahdollisen riskin toteutuessa:

- ⇒ Anna kaikkien komponenttien ja putkistojen saavuttaa ympäristön lämpötila.
- ⇒ Käytä suojavaatetusta ja suojakäsineitä.

⚠ VAROITUS

Henkilövammojen vaara paineistettujen komponenttien vuoksi ja paineistetun prosessiaineen vuotamisen yhteydessä.

Paljettiivisteellä varustetuissa venttiileissä on testiliitäntä välikappaleen yläpinnassa.

- ⇒ Älä avaa testiliitännän ruuvia venttiilin ollessa paineistettuna.

⚠ VAROITUS

Kuulonmenetyksen tai kuuroutumisen vaara kovan melun vuoksi.

Käytön aikana voi ilmetä prosessiaineesta ja käyttöolosuhteista johtuvaa melua (kavitaatio tai höyrystyminen). Lisäksi äänestä melua voi tuottaa pneumaattisen toimilaitteen äkillinen ilmanpoisto tai pneumaattisen venttiilin lisävaruste, johon ei ole kiinnitetty ääntä vaimentavia osia. Molemmat voivat aiheuttaa kuuluvaurioita.

- ⇒ Noudata osastonjohtajan ilmoittamia vakiotoimintamenettelyitä.

Mahdollisen riskin toteutuessa:

- ⇒ Käytä kuulosuojaimia venttiilin lähellä työskennellessäsi

⚠ VAROITUS

Murskautumisvaara liikkuvien osien vuoksi.

Säätöventtiili sisältää liikkuvia osia (toimilaitteen ja sulkukartion karan), jotka voivat aiheuttaa käsien tai sormien vaurioita, jos ne työnnetään venttiiliin.

- ⇒ Älä työnnä käsiäsi tai sormiasi kannattimeen, kun ilmansyöttö on kytkettyä toimilaitteeseen.

- ⇒ Irrota ja lukitse paineilmansyöttö sekä ohjaussignaali ennen kuin aloitat työskentelyn pneumaattisen säätöventtiilin parissa.

- ⇒ Älä estä toimilaitteen ja sulkukartion karan liikettä asettamalla esineitä kannattimeen.

- ⇒ Ennen toimilaitteen ja sulkukartion karan vapauttamista sen jälkeen kun ne ovat olleet jumittuneina (esim. johtuen samassa asennossa pitämisestä pitkän aikaa), vapauta toimilaitteeseen mahdollisesti varastoitunut energia (esim. kokoon puristunut jousi). Katso vastaava toimilaitteen dokumentaatio.

VAROITUS

Poistoilma tai paineilmatoimisista komponenteista ulos pääsevä paineilma voi aiheuttaa henkilövamman vaaran.

Kun venttiiliä ohjataan pneumaattisella toimilaitteella tai pneumaattisen venttiilin lisävarusteella, toimilaitteesta pääsee ulos poistoilmaa esimerkiksi silloin kun venttiili toimii ja kun venttiili avautuu tai sulkeutuu.

⇒ Käytä silmäsuojaimia työskennellessäsi paineilma-liittimien välittömässä läheisyydessä ja ilmanpoistoaukkojen muodostamalla vaarallisella alueella.

VAROITUS

Henkilövammojen vaara pneumaattisissa toimilaitteissa olevien esijännitettyjen jousten vuoksi.

Venttiilit yhdessä paineilmatoimilaitteiden ja esijännitettyjen jousten kanssa ovat mekaanisen jännitteen alaisia. Nämä säätöventtiilit ja SAMSON-yhtiön tyyppin 3271 tai tyyppin 3277 pneumaattiset toimilaitteet voidaan tunnistaa toimilaitteen pohjasta esiin työntyvistä pitkistä pulteista.

⇒ Ennen mitään toimilaitteelle suoritettavaa työtä, joka edellyttää toimilaitteen avaamista tai jos toimilaitteen kara on jumittunut, on jännitys vapautettava esijännitetyistä jousista (katso vastaava toimilaitteen dokumentaatio).

VAROITUS

Venttiiliin jääneiden prosessiaineen jäämien aiheuttamien henkilövammojen vaara.

Venttiilin parissa työskennellessä prosessiaineen jäämiä voi vuotaa venttiilistä, ja sen ominaisuuksista riippuen tämä saattaa johtaa henkilövammoihin, esim. (kemiallisiin) palovammoihin.

⇒ Noudata osastonjohtajan ilmoittamia vakiotoimintamenettelyitä.

Mahdollisen riskin toteutuessa:

⇒ Tyhjennä mahdollisuuksien mukaan prosessiaine kyseisen laitteiston relevanteista osista sekä venttiilistä.

⇒ Käytä suojavaatetusta, suojakäsineitä, hengityssuojaimia ja silmäsuojaimia.

HUOMAUTUS

Liiallinen tai liian vähäinen kiristäminen johtaa vuodon ja venttiilin vaurioitumisen vaaraan.

Noudata määritettyjä kiristysmomentteja säätöventtiilin komponentteja kiristäessäsi. Liiallinen kiristäminen johtaa osien ennenaikaiseen kulumiseen. Liian vähäinen kiristäminen voi aiheuttaa vuotoja.

⇒ Noudata kiristysmomentteja, jotka on määritelty kohdassa ► AB 0100.

HUOMAUTUS

Sopimattomien työkalujen käytön aiheuttama venttiilivaurioiden vaara.

Venttiilin parissa työskentelyyn vaaditaan tiettyjä työkaluja.

⇒ Käytä ainoastaan SAMSON-yhtiön hyväksymiä työkaluja (► AB 0100).

HUOMAUTUS

Sopimattomien voiteluaineiden käytön aiheuttama venttiilivaurioiden vaara.

Käytettävät voiteluaineet riippuvat venttiilin materiaalista. Sopimattomat voiteluaineet voivat ruostuttaa ja vahingoittaa pintoja.

⇒ Käytä ainoastaan SAMSON-yhtiön hyväksymiä voiteluaineita (► AB 0100).

i Huomio

Säätöventtiilin on tarkastanut SAMSON ennen toimistusta.

- Tietyt testitulokset, jotka on sertifioinut SAMSON, menettävät voimassaolonsa, jos venttiili avataan. Tällaisiin testeihin luetaan istukan vuototesti ja vuototestit.
- Tuotetakuu raukeaa, jos suoritetaan muita kuin näissä ohjeissa kuvattuja huolto- tai korjaustöitä, joista ei ole sovittu etukäteen SAMSON-yhtiön myynninjalkeisen palvelun kanssa.
- Käytä ainoastaan SAMSON-yhtiön alkuperäisiä varaosia, jotka vastaavat alkuperäisiä erittelyjä.

9.1 Säännöllinen testaus

Tarkasta säätöventtiili käyttöolosuhteista riippuen tietyin aikavälein mahdollisen toimintahäiriön estä-

miseksi ennen sen syntymistä. Osastonjohtajat ovat vastuussa tarkastus- ja testaussuunnitelman laatimisesta.

Vihje

Myynninjälkeinen palvelumme voi auttaa laitteistosi tarkastus- ja testaussuunnitelman laatimisessa.

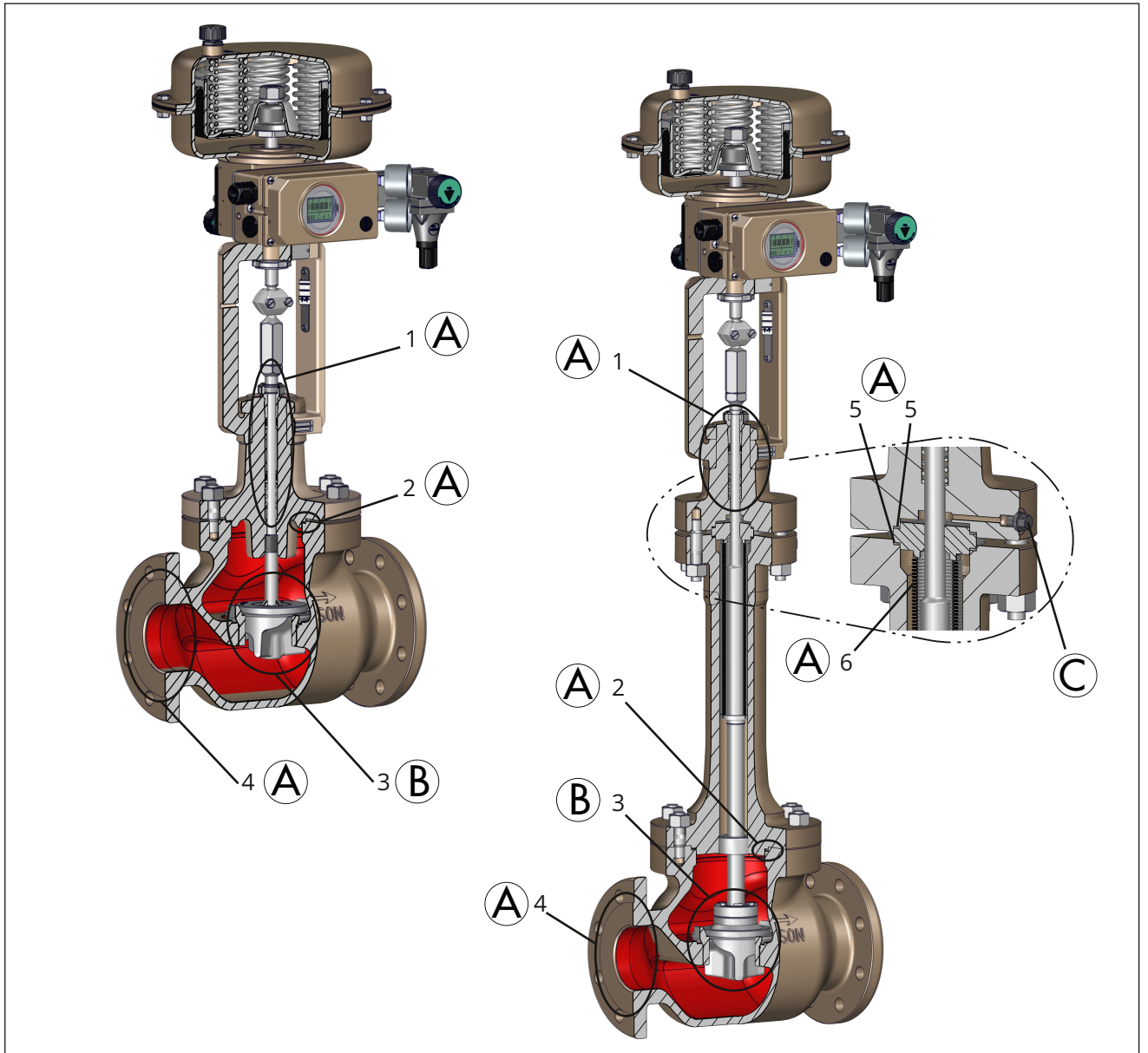
SAMSON suosittelee seuraavia tarkastuksia ja testejä:

Tarkastaminen ja testaaminen	Suosittelava toimenpide, joka on suoritettava, jos tulos on negatiivinen
Tarkasta säätöventtiilissä olevat merkinnät, etiketit ja tyypikilvet ja varmista, että ne ovat täysilukuiset ja luettavassa kunnossa.	Vaihda viipymättä vaurioituneet tai virheelliset tyypikilvet ja etiketit ja lisää puuttuvat sellaiset. Puhdista merkinnät, jotka ovat liian peitossa tai muutoin epäselviä.
Ulkoinen vuoto ¹⁾ : Tutki säätöventtiili mahdollisten vuotokohtien varalta sen vuotamattomuuden varmistamiseksi (katso seuraava kuva).	Tarkista pultattu liitos (kiristysmomentti). Vaihda laipoitettujen liitosten tiivisteet. Sen tekemiseksi poista säätöventtiili toiminnasta (katso luku 10).
Paljettiivisteellä varustettu versio: VAROITUS! Henkilövammojen vaara paineistettujen komponenttien vuoksi ja paineistetun prosessiaineen vuotamisen yhteydessä. Älä löysää testiliitännän ruuvia venttiilin ollessa paineistettuna.	Säädettävällä tiivistesarjalla varustettu versio ²⁾ : Säädä tiivistesarja (katso kappale "Tiivistesarjan säätäminen" luvusta 5.5.1) tai vaihda tiivistesarja (katso luku 9.4). Jos paljettiiviste on viallinen, poista säätöventtiili toiminnasta (katso luku 10). Ota yhteyttä myynninjälkeiseen palveluumme paljettiivisteen korjaamiseksi (katso luku 12).
Istukan vuoto ¹⁾ (katso seuraava kuva) (ilman testausta sen varmistamiseksi, että vuotoluokkaa koskevat vaatimukset täyttyvät)	Katkaise virtaus putkiston kyseessä olevasta osasta ja huuhtelee venttiili liian ja/tai kerääntyneiden vieraiden hiukkasten poistamiseksi istukan ja sulkukartion välistä. Uusi istukka ja sulkukartio, jos tarpeen (katso luku 9.4). Sen tekemiseksi poista säätöventtiili toiminnasta (katso luku 10).
Tarkasta, onko säätöventtiilissä ulkoisia vaurioita, jotka voivat haitata säätöventtiilin asianmukaista toimintaa tai sen turvallista käyttöä.	Korjaa mahdolliset vauriot välittömästi. Jos tarpeen, poista säätöventtiili toiminnasta sen tekemiseksi (katso luku 10).
Tarkasta venttiilin lisävarusteet sen varmistamiseksi, että ne ovat tiukasti paikoillaan.	Kiristä venttiilin lisävarusteiden liitännät.

Tarkastaminen ja testaaminen	Suositeltava toimenpide, joka on suoritettava, jos tulos on negatiivinen
Tarkasta, että toimilaitteen ja sulkukartion/männän karat liikkuvat pehmeästi.	<p>Säädettävällä tiivistesarjalla varustettu versio ²⁾: Kiristä tiivistesarja oikein (katso kappale ”Tiivistesarjan säätäminen” luvusta 5.5.1).</p> <p>Jos toimilaitteen kara tai sulkukartion kara on jumittunut, poista säätöventtiili toiminnasta (katso luku 10) ja poista jumittuneisuus.</p> <p>VAROITUS! Jumittunut toimilaitte tai sulkukartion kara (johtuen esim. takertumisesta oltuaan pitkään samassa asennossa) voi alkaa liikkua yhtäkkiä hallitsemattomasti. Käsien tai sormien loukkaantuminen on mahdollista, jos ne työnnetään toimilaitteeseen tai venttiiliin. Katkaise ja lukitse paineilmansyöttö ja ohjaussignaali ennen kuin yrität vapauttaa jumittuneen toimilaitteen karan tai sulkukartion karan. Ennen toimilaitteen vapauttamista vapauta toimilaitteeseen mahdollisesti varastoitunut energia (esim. kokoon puristunut jousi). Katso vastaava toimilaitteen dokumentaatio.</p> <p>SAMSON suosittelee käyttämään asennoittimia, joissa on kiinteä diagnostiikan laiteohjelma säätöventtiileissä, joita käytetään kytkemään toiminta päälle/pois. Osittaisen iskun testi, joka sisältyy tällaiseen ohjelmistoon, auttaa estämään sulkuventtiilin jumittumisen tai jäämisen kiinni pääteasentoon.</p>
Jos mahdollista, tarkasta venttiilin vikaturvallinen asento katkaisemalla ilmansyöttö hetkeksi.	Poista säätöventtiili toiminnasta (katso luku 10). Tunnista toimintahäiriön syy ja korjaa se (katso luku 8).

¹⁾ EXPERTplus-venttiilidiagnostiikka voi auttaa havaitsemaan ulkoiset vuodot dynaamisista tiivistysjärjestelmistä sekä istukan vuodon venttiiliversioissa, joissa ei ole tasapainotettua sulkukartiota, venttiilin ollessa käytössä. EXPERTplus toimitetaan vakiovarusteena digitaalisten asennoittimien mukana (tyyppi 3730, TROVIS 3730, tyyppi 3731, TROVIS 3793, TROVIS 3797).

²⁾ Katso luku 2



Kuva 22: Mahdollisia vuotokohtia säätöventtiilissä: versio jossa vakiomallinen suojakupu (vasemmalla) ja versio jossa paljettiiviste (oikealla); pätee myös versioihin, joissa on jatkokaula tai välikappale.

- | | | | |
|---|--|---|--|
| Ⓐ | Ulkoinen vuoto | 3 | Istukka/runko ja sulkukartio/istukka |
| Ⓑ | Istukan vuoto | 4 | Putkiston liitännä (staattinen tiivistys) |
| Ⓒ | Testiliitännän palkeiden tarkastamiseksi vuodon varalta | 5 | Rungon tiivisteet paljettiivisteessä / jatkokaula / välikappale (staattinen tiivistys) |
| 1 | Sulkukartion karan ohjain (tiivistesarja) (dynaaminen tiivistys) | 6 | Metallipalkeet (dynaaminen tiivistys) |
| 2 | Rungon tiivisteet (staattinen tiivistys) | | |

9.2 Huoltotyötä edeltävät valmistelut

- Ota esiin tarvittavat materiaalit ja työkalut, jotta ne ovat valmiina huoltotyötä varten.
- Poista säätöventtiili toiminnasta (katso luku 10).

Huolto

- Poista toimilaitte venttiilistä (katso vastaava toimilaitteen dokumentaatio).

i Huomio

Toimilaitteen poistamiseksi, kun siinä on "karan pidentymisen" vikaturvallinen toiminto ja/tai esijännitetyt jouset, toimilaitteeseen on kohdistettava tiettyä ohjauspaine (katso vastaava toimilaitteen dokumentaatio). Kun työ on suoritettu, ohjauspaine on poistettava ja ilmansyöttö katkaistava uudelleen ja lukittava.

Vihje

SAMSON suosittelee poistamaan venttiilin putkistosta ennen huoltotyön suorittamista (katso luku 11).

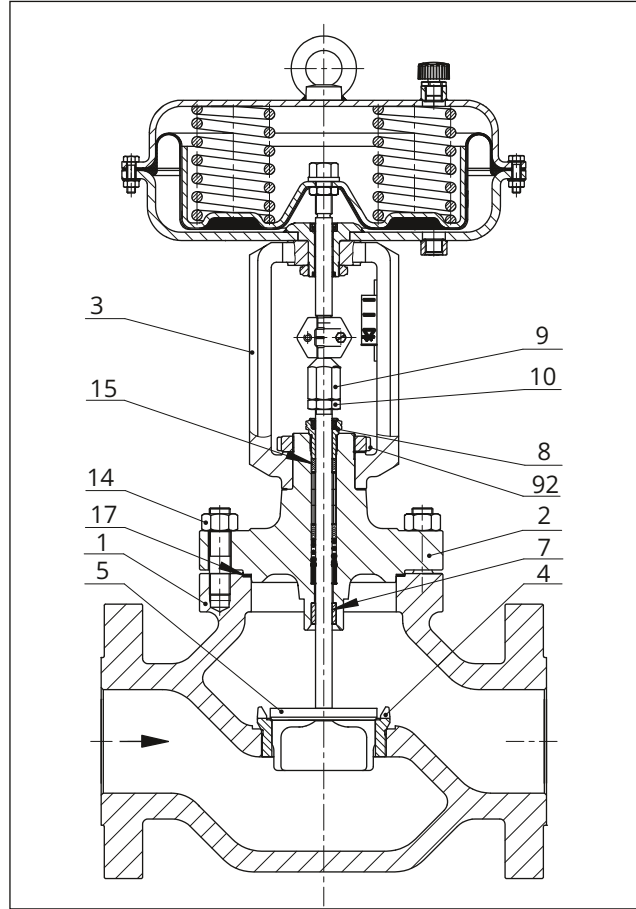
Kun valmistelu on suoritettu loppuun, huolto- ja/tai muuntotyö voidaan suorittaa, kuten on kuvattu luvun 9.4 alakappaleissa.

9.3 Venttiilin asentaminen huoltotyön jälkeen

- Asenna toimilaitte. Katso vastaava toimilaitteen dokumentaatio.
- Säädä signaalin alemmaa tai ylempää säätöaluetta (katso vastaava toimilaitteen dokumentaatio).
- Jos venttiili on poistettu, asenna venttiili uudelleen putkistoon (katso luku 5).
- Aseta säätöventtiili takaisin toimintaan (katso luku 6). Noudata käyttöönottoa tai laitteen toimintaan palauttamista koskevia vaatimuksia ja ehtoja.

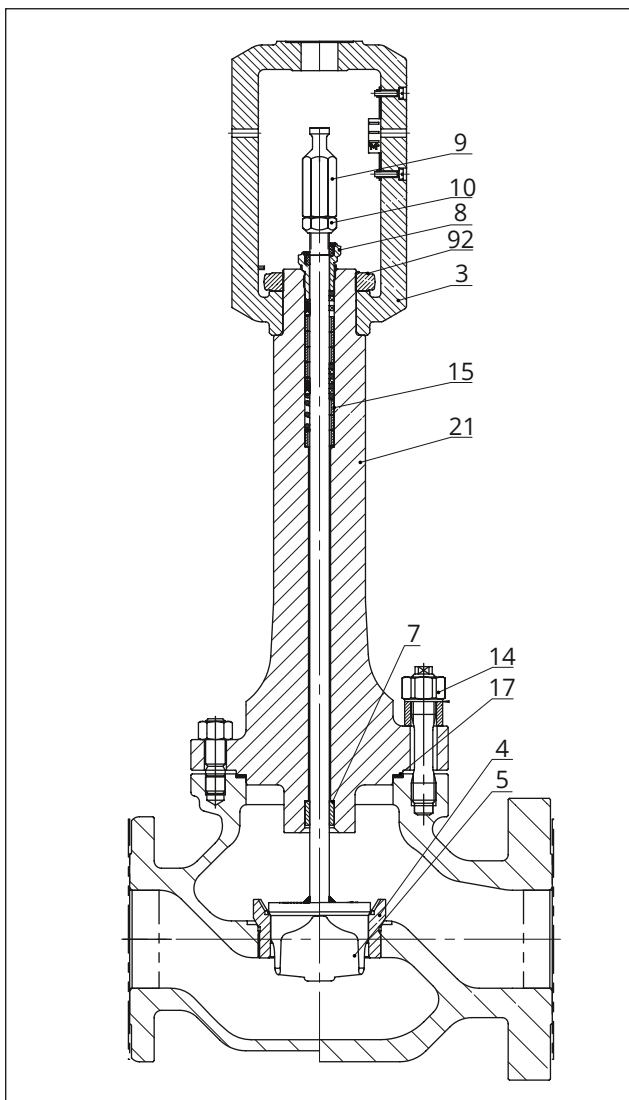
9.4 Huoltotyö

- ⇒ Ennen huoltotyön suorittamista säätöventtiili on valmisteltava (katso luku 9.2).
- ⇒ Kun kaikki huoltotyöt on saatu päätökseen, säätöventtiili tulee tarkastaa ennen sen asettamista takaisin toimintaan (katso luku 5.5).



Kuva 23: Tyypin 3251/3251-AM venttiilin vakioversio ja tyypin 3271 toimilaitte

1	Runko	9	Karan liitännämutteri
2	Laippa	10	Lukkomutteri
3	Kannatin	14	Mutteri
4	Istukka	15	Tiivistepaketti
5	Sulkukartio (jossa sulkukartion kara)	17	Rungon tiiviste
7	Ohjausholkki	92	Kruunumutteri
8	Kierteellinen holkki (tiivistysmutteri)		



Kuva 24: Tyypin 3251, eristysosalla varustettu versio

3	Kannatin	10	Lukkomutteri
4	Istukka	14	Mutteri
5	Sulkukartio (jossa sulkukartion kara)	15	Tiivistepaketti
7	Ohjausholkki	17	Rungon tiiviste
8	Kierteellinen holkki (tiivistysmutteri)	21	Eristysosa
9	Karan liitännämutteri	92	Kruunumutteri

9.4.1 Tiivisteiden vaihtaminen

❗ HUOMAUTUS

Virheellisen huoltotyön aiheuttama säätöventtiilin vaurioitumisen vaara.

⇒ Tiiviste voidaan vaihtaa vain, kun kaikki seuraavista ehdoista täyttyvät:

- Nimelliskoko on $\leq DN 100$.
- Venttiilissä ei ole tasapainotettua sulkukartiota.
- Venttiilissä ei ole virtauksenjakajaa.

⇒ Vaihdaaksesi tiivisteiden muissa venttiiliversioissa ota yhteyttä myyntityöntekijöihimme.

a) Vakioversio

1. Avaa rungon mutterit (14) vähitellen ristikuvion mukaan.
2. Nosta laippa (2) ja sulkukartio ja sulkukartion kara (5) pois rungosta (1).
3. Poista tiiviste (17). Puhdista varovasti venttiilin rungossa (1) ja laipassa (2) olevat tiivistepinnat.
4. Työnnä uusi tiiviste (17) runkoon.
5. Aseta laippa (2) rungon (1) päälle. Työnnä samanaikaisesti sulkukartio sulkukartion karan (5) kanssa pystysuorassa asennossa runkoon (1) ja keskitä ne istukkaan (4).

Versio jossa V-aukollinen sulkukartio: Aseta laippa (2) rungon päälle varmistaen, että sulkukartion suurin V:n mallinen aukko osoittaa venttiilin lähtöä kohti.

Versio jossa rei'itetty sulkukartio: Aseta laippa (2) venttiilin rungon päälle varmistaen, että sulkukartion reikä, joka sallii virtauksen ensimmäisenä, osoittaa venttiilin lähtöä kohti.

Katso luku 5.3.2.

6. Paina sulkukartio (5) tiukasti istukkaan (4). Kiinnitä laippa (2) rungon muttereilla (14). Kiristä mutterit vähitellen ristikuvion mukaan. Noudata kiristysmomentteja.

b) Versio jossa eristysosa tai paljettiiviste

1. Avaa rungon mutterit (14) vähitellen ristikuvion mukaan.
2. Nosta eristysosa (21) sulkukartion ja sulkukartion karan (5) kanssa pois rungosta (1).
3. Poista tiiviste (17). Puhdista varovasti venttiilin rungossa (1) ja eristysosassa (21) olevat tiivistepinnat.
4. Työnnä uusi tiiviste (17) runkoon.
5. Aseta eristysosa (21) rungon (1) päälle. Työnnä samanaikaisesti sulkukartio sulkukartion karan (5) kanssa pystysuorassa asennossa runkoon (1) ja keskitä ne istukkaan (4).

Versio jossa V-aukollinen sulkukartio: Aseta eristysosa (21) rungon päälle varmistaen, että sulkukartion suurin V:n mallinen aukko osoittaa venttiilin lähtöä kohti.

Versio jossa rei'itetty sulkukartio: Aseta eristysosa (21) venttiilin rungon päälle varmistaen, että sulkukartion reikä, joka sallii virtauksen ensimmäisenä, osoittaa venttiilin lähtöä kohti.

Katso luku 5.3.2.

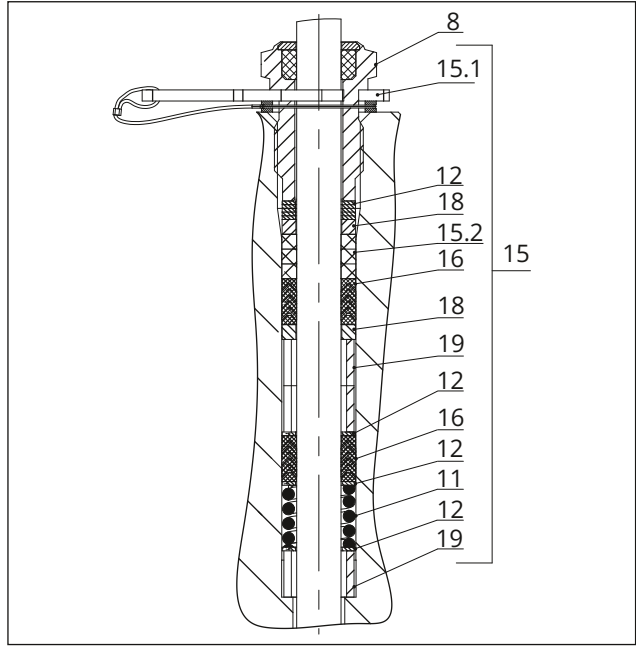
6. Paina sulkukartio (5) tiukasti istukkaan (4). Kiinnitä eristysosa (21) rungon muttereilla (14). Kiristä mutterit vähitellen ristikuvion mukaan. Noudata kiristysmomentteja.

9.4.2 Tiivisteiden vaihtaminen

❗ HUOMAUTUS

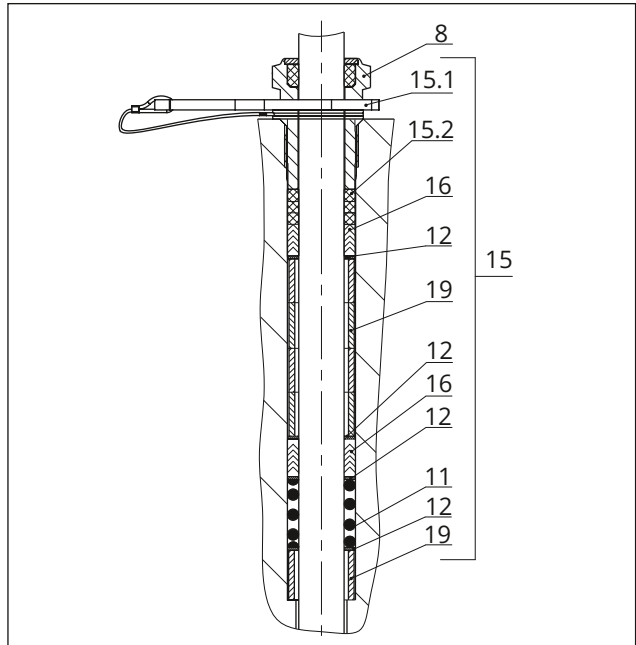
Virheellisen huoltotyön aiheuttama säätöventtiilin vaurioitumisen vaara.

- ⇒ Tiiviste voidaan vaihtaa vain, kun kaikki seuraavista ehdoista täyttyvät:
- Nimelliskoko on \leq DN 100.
 - Venttiilissä ei ole tasapainotettua sulkukartiota.
 - Venttiilissä ei ole paljettiivistettä.
 - Venttiiliin on asennettu vakio- tai ADSEAL-tiivistesarja.
- ⇒ Vaihtaaksesi tiivistesarjan muissa venttiiliversioissa ota yhteyttä myynninjälkeiseen palveluumme.



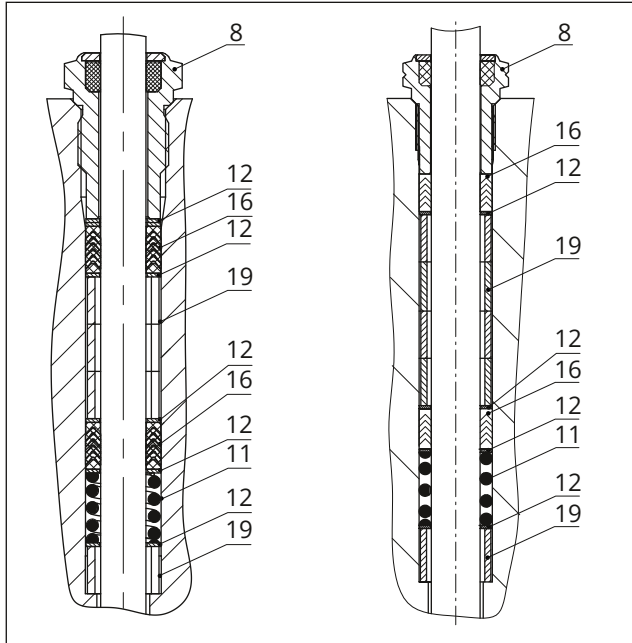
Kuva 26: ADSEAL-tiivistesarja: DN 15 - 40 / NPS ½ - 1½

- | | | | |
|------|-------------------------------|------|----------------|
| 8 | Kierteellinen holkki | 15.2 | Tiiviste |
| 11 | Jousi | 16 | Tiivisterengas |
| 12 | Aluslevy | 18 | Holkki |
| 15 | Tiivistepaketti (kaikki osat) | 19 | Välilevy |
| 15.1 | Välirengas jossa pidikerengas | | |



Kuva 27: ADSEAL-tiivistesarja: DN 50 - 100 / NPS 2 - 4

- | | | | |
|------|-------------------------------|------|----------------|
| 8 | Kierteellinen holkki | 15.2 | Tiiviste |
| 11 | Jousi | 16 | Tiivisterengas |
| 12 | Aluslevy | 18 | Holkki |
| 15 | Tiivistepaketti (kaikki osat) | 19 | Välilevy |
| 15.1 | Välirengas jossa pidikerengas | | |



Kuva 25: Vakiotiivistesarja: DN 15 - 40/NPS ½ - 1½ (vasemmalla) ja DN 50 - 100/NPS 2 - 4 (oikealla)

- | | | | |
|----|----------------------|----|----------------|
| 8 | Kierteellinen holkki | 16 | Tiivisterengas |
| 11 | Jousi | 19 | Välilevy |
| 12 | Aluslevy | | |

a) Vakioversio**Vakiotiivistesarja (PTFE)**

1. Ruuvaa auki kruunumutteri (92) ja nosta kannatin (3) pois laipasta (2).
 2. Avaa rungon mutterit (14) vähitellen ristikuvion mukaan.
 3. Nosta laippa (2) ja sulkukartio ja sulkukartion kara (5) pois rungosta (1).
 4. Ruuvaa auki karan liitöntämutteri (9) ja lukkomutteri (10) sulkukartion karasta.
 5. Kierrä kierteellinen holkki (8) auki.
 6. Vedä sulkukartio sulkukartion karan (5) kanssa pois laipasta (2).
 7. Vedä koko tiivistesarja ulos tiivistekammioista sopivaa työkalua käyttäen.
 8. Vaihda vaurioituneet osat uusiin. Puhdista tiivistekammio huolellisesti.
 9. Levitä sopivaa voiteluainetta kaikkiin tiivisteosiin ja sulkukartion karaan (5).
 10. Liu'uta sulkukartio sulkukartion karan (5) kanssa laippaan (2).
 11. Aseta laippa (2) yhdessä sulkukartion karan ja sulkukartion (5) kanssa runkoon.
- Versio jossa V-aukollinen sulkukartio:** Aseta laippa (2) rungon päälle varmistaen, että sulkukartion suurin V:n mallinen aukko osoittaa venttiilin lähtöä kohti.
- Versio jossa rei'itetty sulkukartio:** Aseta laippa (2) venttiilin rungon päälle varmistaen, että sulkukartion reikä, joka sallii virtauksen ensimmäisenä, osoittaa venttiilin lähtöä kohti.
Katso luku 5.3.2.
12. Liu'uta varovasti tiivisteiden osat sulkukartion karan yli tiivistekammioon sopivaa työkalua käyttäen. Noudata asianmukaista järjestystä (katso Kuva 25).
 13. Paina sulkukartio (5) tiukasti istukkaan (4). Kiinnitä laippa (2) rungon muttereilla (14). Kiristä mutterit vähitellen ristikuvion mukaan. Noudata kiristysmomentteja.
 14. Ruuvaa kierteellinen holkki (8) paikoilleen ja kiristä se. Noudata kiristysmomentteja.
 15. Aseta kannatin (3) laippaan (2) ja kiinnitä se kruunumutterilla (92).
 16. Ruuvaa lukkomutteri (10) ja karan liitosmutteri (9) löysästi sulkukartion karaan.

ADSEAL-tiivistesarja

1. Toimi kuten on kuvattu edellisen kappaleen "Vakiotiivistesarja (PTFE)" kohdissa 1. - 11..
2. Liu'uta varovasti tiivisteiden osat sulkukartion karan yli tiivistekammioon sopivaa työkalua käyttäen. Noudata asianmukaista järjestystä (katso Kuva 26 tai Kuva 27).
3. Liu'uta tiivisteet (15.2) sulkukartion karaan. Työnnä punaisen välirenkaan (15.1) lanka pidikerengaan uraan. Liu'uta pidikerengas sulkukartion karaan.
4. Työnnä punainen välirenkas (15.1) kierteellisen holkin (8) ja pidikerengaan väliin (katso Kuva 26 tai Kuva 27).
5. Toimi kuten on kuvattu edellisen kappaleen "Vakiotiivistesarja (PTFE)" kohdissa 13. - 16..

b) Eristysosalla varustettu versio**Vakiotiivistesarja (PTFE)**

1. Ruuvaa auki kruunumutteri (92) ja nosta kannatin (3) pois eristysosasta (21).
2. Avaa rungon mutterit (14) vähitellen ristikuvion mukaan.
3. Nosta laippa (2) ja sulkukartio ja sulkukartion kara (5) pois rungosta (1).
4. Ruuvaa auki karan liitöntämutteri (9) ja lukkomutteri (10) sulkukartion karasta (5).
5. Kierrä kierteellinen holkki (8) auki.
6. Vedä sulkukartio sulkukartion karan (5) kanssa pois laipasta (2).
7. Vedä koko tiivistesarja ulos tiivistekammioista sopivaa työkalua käyttäen.
8. Vaihda vaurioituneet osat uusiin. Puhdista tiivistekammio huolellisesti.
9. Levitä sopivaa voiteluainetta kaikkiin tiivisteosiin ja sulkukartion karaan (5).
10. Liu'uta sulkukartio sulkukartion karan (5) kanssa laippaan (2).
11. Aseta laippa (2) yhdessä sulkukartion karan ja sulkukartion (5) kanssa runkoon.

Versio jossa V-aukollinen sulkukartio: Aseta laippa (2) rungon päälle varmistaen, että sulkukartion suurin V:n mallinen aukko osoittaa venttiilin lähtöä kohti.

Versio jossa rei'itetty sulkukartio: Aseta laippa (2) venttiilin rungon päälle varmistaen, että sulkukartion reikä, joka sallii virtauksen ensimmäisenä, osoittaa venttiilin lähtöä kohti.

Katso luku 5.3.2.

12. Liu'uta varovasti tiivisteiden osat sulkukartion karan yli tiivistekammioon sopivaa työkalua käyttäen. Noudata asianmukaista järjestystä (katso Kuva 25).
13. Paina sulkukartio (5) tiukasti istukkaan (4). Kiinnitä laippa (2) rungon muttereilla (14). Kiristä mutterit vähitellen ristikuvion mukaan. Noudata kiristysmomentteja.
14. Ruuvaa kierteellinen holkki (8) paikoilleen ja kiristä se. Noudata kiristysmomentteja.
15. Aseta kannatin (3) laippaan (2) ja kiinnitä se kruunumutterilla (92).
16. Ruuvaa lukkomutteri (10) ja karan liitosmutteri (9) löysästi sulkukartion karaan.

ADSEAL-tiivistesarja

1. Toimi kuten on kuvattu edellisen kappaleen "Vakiotiivistesarja (PTFE)" kohdissa 1. - 11..
2. Liu'uta varovasti tiivisteiden osat sulkukartion karan yli tiivistekammioon sopivaa työkalua käyttäen. Noudata asianmukaista järjestystä (katso Kuva 26 tai Kuva 27).
3. Liu'uta tiivisteet (15.2) sulkukartion karan jatkeeseen. Työnnä punaisen välirenkaan (15.1) lanka pidikerengaan uraan. Liu'uta pidikerengas sulkukartion karaan.
4. Työnnä punainen välirenkas (15.1) kierteellisen holkin (8) ja pidikerengaan väliin (katso Kuva 26 tai Kuva 27).
5. Toimi kuten on kuvattu edellisen kappaleen "Vakiotiivistesarja (PTFE)" kohdissa 13. - 16..

9.4.3 Istukan ja sulkukartion vaihtaminen

HUOMAUTUS

Virheellisen huoltotyön aiheuttama säätöventtiilin vaurioitumisen vaara.

- ⇒ Istukka ja sulkukartio voidaan vaihtaa vain, kun kaikki seuraavista ehdoista täyttyvät.
- Nimelliskoko on $\leq DN 100$.
 - Venttiilissä ei ole tasapainotettua sulkukartiota.
 - Venttiilissä ei ole paljettiivistettä.
 - Venttiilissä ei ole virtauksenjakajaa.
 - Venttiilissä ei ole AC-sisusta.

- Venttiiliin on asennettu vakio- tai ADSEAL-tiivistesarja.
- Istukka on ruuvattu venttiilin runkoon erillisinä osana.

⇒ Vaihdaaksesi istukan ja sulkukartion muissa venttiiliversioissa ota yhteyttä myyntityöntekijäsi palveluumme.

HUOMAUTUS

Virheellisen kunnossapidon aiheuttama istukan ja sulkukartion etupinnan vaurioitumisen vaara.

⇒ Vaihda aina sekä istukka että sulkukartio.

Vihje

SAMSON suosittelee vaihtamaan istukan ja sulkukartion vaihdon yhteydessä myös tiivistesarjan (katso luku 9.4.2).

a) Vakioversio

1. Ruuvaa auki kruunumutteri (92) ja nosta kannatin (3) pois laipasta (2).
2. Avaa rungon mutterit (14) vähitellen ristikuvion mukaan.
3. Nosta laippa (2) ja sulkukartio ja sulkukartion kara (5) pois rungosta (1).
4. Vaihda tiiviste (katso luku 9.4.1, kappale a) Vakioversio).
5. Ruuvaa auki karan liitäntämutteri (9) ja lukkomutteri (10) sulkukartion karasta.
6. Kierrä kierteellinen holkki (8) auki.
7. Vedä sulkukartio sulkukartion karan (5) kanssa pois laipasta (2).
8. Vedä koko tiivistesarja ulos tiivistekammioista sopivaa työkalua käyttäen.
9. Varmista, että ohjausholkki (7) ei ole vaurioitunut. Jos tarpeen, vaihda ohjausholkki sopivaa työkalua käyttäen.
10. Kierrä istukka (4) irti sopivaa työkalua käyttäen.
11. Levitä sopivaa voiteluainetta uuden istukan kiertäessä tiivistekartioon.
12. Ruuvaa kiinni istukka (4). Noudata kiristysmomentteja.
13. Levitä sopivaa voiteluainetta kaikkiin tiivisteisiin ja sulkukartion karaan (5).
SAMSON suosittelee vaihtamaan tiivistesarjan

samalla kertaa (katso luku 9.4.2, kappale a) Vakioversio).

14. Liu'uta uusi sulkukartio sulkukartion karan (5) kanssa laippaan (2).
15. Aseta laippa (2) yhdessä sulkukartion karan ja sulkukartion (5) kanssa runkoon (1).

Versio jossa V-aukollinen sulkukartio: Aseta laippa (2) rungon päälle varmistaen, että sulkukartion suurin V:n mallinen aukko osoittaa venttiilin lähtöä kohti.

Versio jossa rei'itetty sulkukartio: Aseta laippa (2) venttiilin rungon päälle varmistaen, että sulkukartion reikä, joka sallii virtauksen ensimmäisenä, osoittaa venttiilin lähtöä kohti.

Katso luku 5.3.2.

16. Liu'uta varovasti tiivisteen osat sulkukartion karan yli tiivistekammioon sopivaa työkalua käyttäen. Noudata asianmukaista järjestystä (katso Kuva 25 tai Kuva 26 ja Kuva 27).
17. Paina sulkukartio (5) tiukasti istukkaan (4). Kiinnitä laippa (2) rungon muttereilla (14). Kiristä mutterit vähitellen ristikuvion mukaan. Noudata kiristysmomentteja.
18. Ruuvaa kierteellinen holkki (8) paikoilleen ja kiristä se. Noudata kiristysmomentteja.
19. Aseta kannatin (3) laippaan (2) ja kiinnitä se kruunumutterilla (92).
20. Ruuvaa lukkomutteri (10) ja karan liitosmutteri (9) löysästi sulkukartion karaan.

b) Eristysosalla varustettu versio

1. Ruuvaa auki kruunumutteri (92) ja nosta kannatin (3) pois eristysosasta (21).
2. Avaa rungon mutterit (14) vähitellen ristikuvion mukaan.
3. Nosta eristysosa (21) yhdessä sulkukartion karan ja sulkukartion (5) kanssa pois rungosta (1).
4. Vaihda tiiviste (katso luku 9.4.1, kappale b) Versio jossa eristysosa tai paljettiiviste).
5. Ruuvaa auki karan liitännämutteri (9) ja lukkomutteri (10) sulkukartion karan jatkeesta (25).
6. Kierrä kierteellinen holkki (8) auki.
7. Nosta sulkukartio sulkukartion karan (5) kanssa pois eristysosasta (21).
8. Vedä koko tiivistesarja ulos tiivistekammioista sopivaa työkalua käyttäen.
9. Varmista, että ohjausholkki (7) ei ole vaurioitunut. Jos tarpeen, vaihda ohjausholkki sopivaa työkalua käyttäen.

10. Kierrä istukka (4) irti sopivaa työkalua käyttäen.
11. Levitä sopivaa voiteluainetta uuden istukan kierteseen ja tiivistekartioon.
12. Ruuvaa kiinni istukka (4). Noudata kiristysmomentteja.
13. Levitä sopivaa voiteluainetta kaikkiin tiivisteisiin ja uuteen sulkukartion karaan (5). SAMSON suosittelee vaihtamaan myös tiivistesarjan (katso luku 9.4.2, kappale b) Eristysosalla varustettu versio).
14. Liu'uta uusi sulkukartio sulkukartion karan (5) kanssa eristysosaan (21).
15. Aseta eristysosa (21) yhdessä sulkukartion karan ja sulkukartion (5) kanssa runkoon (1).

Versio jossa V-aukollinen sulkukartio: Aseta eristysosa (21) rungon päälle varmistaen, että sulkukartion suurin V:n mallinen aukko osoittaa venttiilin lähtöä kohti.

Versio jossa rei'itetty sulkukartio: Aseta eristysosa (21) venttiilin rungon päälle varmistaen, että sulkukartion reikä, joka sallii virtauksen ensimmäisenä, osoittaa venttiilin lähtöä kohti.

Katso luku 5.3.2.

16. Liu'uta varovasti tiivistesarjan osat sulkukartion karan jatkeen yli tiivistekammioon sopivaa työkalua käyttäen. Noudata asianmukaista järjestystä (katso Kuva 25 tai Kuva 26 ja Kuva 27).
17. Paina sulkukartio (5) tiukasti istukkaan (4). Kiinnitä eristysosa (21) rungon muttereilla (14). Kiristä mutterit vähitellen ristikuvion mukaan. Noudata kiristysmomentteja.
18. Ruuvaa kierteellinen holkki (8) paikoilleen ja kiristä se. Noudata kiristysmomentteja.
19. Aseta kannatin (3) eristysosan (21) päälle ja kiinnitä se kruunumutterilla (92).
20. Ruuvaa lukkomutteri (10) ja karan liitosmutteri (9) löysästi sulkukartion karaan.

9.5 Varaosien ja käyttötarvikkeiden tilaaminen

Ota yhteyttä lähimpään SAMSON-sivuliikeeseen tai SAMSON-yhtiön myyntityökaluun palveluun saadaksesi tietoja varaosista, voiteluaineista ja työkaluista.

Varaosat

Katso kohdasta Liite tarkkoja tietoja varaosista.

Huolto

Voiteluaineet

Katso asiakirjasta ► AB 0100 tarkkoja tietoja sopivista voiteluaineista.

Työkalut

Katso asiakirjasta ► AB 0100 tarkkoja tietoja sopivista työkaluista.

10 Käytöstäpoisto

Tässä luvussa kuvatut työt saa suorittaa ainoastaan niiden suorittamiseen asianmukaisen koulutuksen saanut henkilökunta.

⚠ VAARA

Painelaitteiden tai komponenttien virheellisestä avaamisesta johtuva halkeamisen vaara.

Säätöventtiilit ja putkistot ovat painelaitteita, jotka voivat haljeta, jos niitä käsitellään väärin. Ilmaan sinkoavat kappaleet ja ympäristöön pääsevä paineistettu prosessiaine voivat aiheuttaa vakavia vammoja tai jopa kuoleman. Ennen minkään venttiilikokoonpanoon kuuluvan painetta sisältävän tai painetta pidättävän osan käsittelyn aloittamista:

- ⇒ Vapauta paine kaikista laitteiston relevanteista osista sekä venttiilistä (myös toimilaitteesta). Vapauta mahdollisesti varastoitunut energia.
- ⇒ Tyhjennä prosessiaine kaikista laitteiston käsiteltävistä osista sekä venttiilistä.

⚠ VAROITUS

Kylmien osien ja putkistojen aiheuttama kylmänvammojen vaara.

Prosessiaineesta riippuen venttiilin komponentit ja putkistot voivat muuttua erittäin kylmiksi ja aiheuttaa kryogeenisiä vammoja.

- ⇒ Noudata osastonjohtajan ilmoittamia vakiotoimintamenettelyitä.
- Mahdollisen riskin toteutuessa:
- ⇒ Anna kaikkien komponenttien ja putkistojen saavuttaa ympäristön lämpötila.
 - ⇒ Käytä suojavaatetusta ja suojakäsineitä.

⚠ VAROITUS

Henkilövammojen vaara paineistettujen komponenttien vuoksi ja paineistetun prosessiaineen vuotamisen yhteydessä.

Paljettiivisteellä varustetuissa venttiileissä on testiliitäntä välikappaleen yläpinnassa.

- ⇒ Älä avaa testiliitäntän ruuvia venttiilin ollessa paineistettuna.

⚠ VAROITUS

Kuulonmenetyksen tai kuuroutumisen vaara kovan melun vuoksi.

Käytön aikana voi ilmetä prosessiaineesta ja käyttöolosuhteista johtuvaa melua (kavitaatio tai höyrystyminen). Lisäksi äänekkästä melua voi tuottaa pneumaattisen toimilaitteen äkillinen ilmanpoisto tai pneumaattisen venttiilin lisävaruste, johon ei ole kiinnitetty ääntä vaimentavia osia. Molemmat voivat aiheuttaa kuuluvaurioita.

- ⇒ Noudata osastonjohtajan ilmoittamia vakiotoimintamenettelyitä.
- Mahdollisen riskin toteutuessa:
- ⇒ Käytä kuulosuojaimia venttiilin lähellä työskennellessäsi

⚠ VAROITUS

Murskautumisvaara liikkuvien osien vuoksi.

Säätöventtiili sisältää liikkuvia osia (toimilaitteen ja sulkukartion karan), jotka voivat aiheuttaa käsien tai sormien vaurioita, jos ne työnnetään venttiiliin.

- ⇒ Älä työnnä käsiäsi tai sormiasi kannattimeen, kun ilmansyöttö on kytkettynä toimilaitteeseen.
- ⇒ Irrota ja lukitse paineilmansyöttö sekä ohjaussignaali ennen kuin aloitat työskentelyn pneumaattisen säätöventtiilin parissa.
- ⇒ Älä estä toimilaitteen ja sulkukartion karan liikettä asettamalla esineitä kannattimeen.
- ⇒ Ennen toimilaitteen ja sulkukartion karan vapautamista sen jälkeen kun ne ovat olleet jumittuneina (esim. johtuen samassa asennossa pitämisestä pitkän aikaa), vapauta toimilaitteeseen mahdollisesti varastoitunut energia (esim. kokoon puristunut jousi). Katso vastaava toimilaitteen dokumentaatio.

⚠ VAROITUS

Poistoilma tai paineilmatoimisista komponenteista ulos pääsevä paineilma voi aiheuttaa henkilövamman vaaran.

Kun venttiiliä ohjataan pneumaattisella toimilaitteella tai pneumaattisen venttiilin lisävarusteella, toimilait-

Käytöstäpoisto

teesta pääsee ulos poistoilmaa esimerkiksi silloin kun venttiili toimii ja kun venttiili avautuu tai sulkeutuu.

⇒ Käytä silmäsuojaimia työskennellessäsi paineilma-liittimien välittömässä läheisyydessä ja ilmanpoistoaukkojen muodostamalla vaarallisella alueella.

VAROITUS

Venttiilin jääneiden prosessiaineen jäämien aiheuttamien henkilövammojen vaara.

Venttiilin parissa työskenneltäessä prosessiaineen jäämiä voi vuotaa venttiilistä, ja sen ominaisuuksista riippuen tämä saattaa johtaa henkilövammoihin, esim. (kemiallisiin) palovammoihin.

⇒ Noudata osastonjohtajan ilmoittamia vakiotoimintamenettelyitä.

Mahdollisen riskin toteutuessa:

⇒ Tyhjennä mahdollisuuksien mukaan prosessiaine kyseisen laitteiston relevanteista osista sekä venttiilistä.

⇒ Käytä suojavaatetusta, suojakäsineitä, hengityssuojaimia ja silmäsuojaimia.

Jos säätöventtiili on poistettava käytöstä huoltotyötä varten tai irrotettava putkistosta, toimi seuraavasti:

1. Sulje säätöventtiilistä katsottuna vasta- ja myötäsunnassa olevat sulkuventtiilit venttiilin läpi virtaavan prosessiainevirtauksen pysäyttämiseksi.
2. Tyhjennä putkistot ja venttiili täysin.
3. Irrota ja lukitse paineilmansyöttö paineen poistamiseksi toimilaitteesta.
4. Vapauta mahdollisesti varastoitunut energia.
5. Anna tarvittaessa putkiston ja venttiilin komponenttien jäähtyä tai lämmetä ympäristön lämpötilaan.

11 Poistaminen

Tässä luvussa kuvatut työt saa suorittaa ainoastaan niiden suorittamiseen asianmukaisen koulutuksen saanut henkilökunta.

⚠ VAROITUS

Kylmien osien ja putkistojen aiheuttama kylmänvammojen vaara.

Prosessiaineesta riippuen venttiilin komponentit ja putkistot voivat muuttua erittäin kylmiksi ja aiheuttaa kryogeenisiä vammoja.

⇒ Noudata osastonjohtajan ilmoittamia vakiotoimintamenettelyitä.

Mahdollisen riskin toteutuessa:

- ⇒ Anna kaikkien komponenttien ja putkistojen saavuttaa ympäristön lämpötila.
- ⇒ Käytä suojavaatetusta ja suojakäsineitä.

⚠ VAROITUS

Murskautumisvaara liikkuvien osien vuoksi.

Säätöventtiili sisältää liikkuvia osia (toimilaitteen ja sulkukartion karan), jotka voivat aiheuttaa käsien tai sormien vaurioita, jos ne työnnetään venttiiliin.

- ⇒ Älä työnnä käsiäsi tai sormiasi kannattimeen, kun ilmansyöttö on kytkettyä toimilaitteeseen.
- ⇒ Irrota ja lukitse paineilmansyöttö sekä ohjaussignaali ennen kuin aloitat työskentelyn pneumaattisen säätöventtiilin parissa.
- ⇒ Älä estä toimilaitteen ja sulkukartion karan liikettä asettamalla esineitä kannattimeen.
- ⇒ Ennen toimilaitteen ja sulkukartion karan vapauttamista sen jälkeen kun ne ovat olleet jumittuneina (esim. johtuen samassa asennossa pitämisestä pitkän aikaa), vapauta toimilaitteeseen mahdollisesti varastoitunut energia (esim. kokoon puristunut jousi). Katso vastaava toimilaitteen dokumentaatio.

⚠ VAROITUS

Venttiiliin jääneiden prosessiaineen jäämien aiheuttamien henkilövammojen vaara.

Venttiilin parissa työskenneltäessä prosessiaineen jäämiä voi vuotaa venttiilistä, ja sen ominaisuuksista riippuen tämä saattaa johtaa henkilövammoihin, esim. (kemiallisiin) palovammoihin.

⇒ Noudata osastonjohtajan ilmoittamia vakiotoimintamenettelyitä.

Mahdollisen riskin toteutuessa:

- ⇒ Tyhjennä mahdollisuuksien mukaan prosessiaine kyseisen laitteiston relevanteista osista sekä venttiilistä.
- ⇒ Käytä suojavaatetusta, suojakäsineitä, hengityssuojaimia ja silmäsuojaimia.

⚠ VAROITUS

Henkilövammojen vaara pneumaattisissa toimilaitteissa olevien esijännitettyjen jousten vuoksi.

Venttiilit yhdessä paineilmatoimilaitteiden ja esijännitettyjen jousten kanssa ovat mekaanisen jännitteen alaisia. Nämä säätöventtiilit ja SAMSON-yhtiön tyyppin 3271 tai tyyppin 3277 pneumaattiset toimilaitteet voidaan tunnistaa toimilaitteen pohjasta esiin työntyvistä pitkistä pulteista.

⇒ Ennen mitään toimilaitteelle suoritettavaa työtä, joka edellyttää toimilaitteen avaamista tai jos toimilaitteen kara on jumittunut, on jännitys vapautettava esijännitetyistä jousista (katso vastaava toimilaitteen dokumentaatio).

⚠ VAROITUS

Pyörimisen estävän, jännityksen alaisen kiinnikkeen poistaminen virheellisesti aiheuttaa henkilövamman vaaran.

Kun toimilaitte on asennettu venttiiliin ja kokoonpano on käyttövalmis, sulkukartion karassa olevan pyörimisen estävän kiinnikkeen kiinnittimet (301) ovat jännityksen alaisia.

- ⇒ Noudata asennuksessa ja irrotuksessa tämän asiakirjan sisältämiä ohjeita.
- ⇒ Älä löysää pyörimisen estävän kiinnikkeen ruuveja (303), kun syöttöilman ja/tai toimilaitteen jousten tuottama voima välittyy toimilaitteen karaan ja karaan (9).
- ⇒ Poista toimilaitte venttiilistä tai varmista muulla tavoin, että se ei voi välittää voimaa toimilaitteen karaan, ennen kuin irrotat pyörimisen estävän kiinnikkeen sulkukartion karasta.

Varmista ennen poistamista, että seuraavat ehdot täyttyvät:

- Säätöventtiili on poistettu toiminnasta (katso luku 10).

11.1 Venttiilin poistaminen putkistosta

Laipalliset versiot

1. Tue säätöventtiiliä siten, että se pysyy paikoil-
laan, kun irrotat sen putkistosta (katso luku 4).
2. Avaa laippaliitoksen pultit.
3. Poista venttiili putkistosta (katso luku 4).

Hitsauspäillä varustettu versio

1. Tue säätöventtiiliä siten, että se pysyy paikoil-
laan, kun irrotat sen putkistosta (katso luku 4).
2. Katkaise putkisto hitsausseaman edestä.
3. Poista venttiili putkistosta (katso luku 4).

11.2 Toimilaitteen poistaminen venttiilistä

Katso vastaava toimilaitteen dokumentaatio.

12 Korjaukset

Jos säätöventtiili ei toimi kunnolla alkuperäisen mitoituksen mukaan tai se ei toimi ollenkaan, se on viallinen, ja se on korjattava tai vaihdettava.

! HUOMAUTUS

Virheellisen huolto- tai korjaustyön aiheuttama säätöventtiilivaurion vaara.

- ⇒ Älä suorita mitään korjaustöitä omatoimisesti.
- ⇒ Ota yhteyttä SAMSON-yhtiön myynninjälkeiseen palveluun huolto- ja korjaustöitä varten.

12.1 Laitteiden palauttaminen SAMSON-yhtiölle

Vialliset laitteet voidaan palauttaa SAMSON-yhtiölle korjausta varten.

Palauta laitteet toimimalla seuraavasti:

1. Joidenkin laitteiden erikoismallien kohdalla pätee poikkeussääntö ► www.samsongroup.com > Service > After-sales Service > Returning goods.
2. Rekisteröi palautuslähetys ja sisällytä sähköpostiviestiin seuraavat tiedot returns-de@samsongroup.com:
 - Tyyppi
 - Tuotenro
 - Kokoonpanon tunnus
 - Alkuperäinen tilaus
 - Täytetty saastumisvakuutus (Declaration on Contamination), joka on laadattavissa internetistä osoitteesta:
 - www.samsongroup.com > Service > After-sales Service > Returning goods

Rekisteröinnin tarkistamisen jälkeen lähettämme sinulle RMA-palautusnumerolapun.

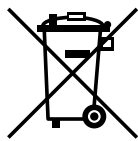
3. Kiinnitä RMA-lappu (yhdessä saastumisvakuutuksen) kanssa lähetettävän paketin ulkopintaan siten, että kyseiset asiakirjat ovat selvästi nähtävissä.
4. Lähetä paketti RMA-lapussa ilmoitettuun osoitteeseen.

i Huomio

Lisätietoja laitteiden palauttamisesta ja niiden käsittelystä löytyy osoitteesta:

- www.samsongroup.com > Service > After-sales Service

13 Hävittäminen



SAMSON on Eurooppaan rekisteröity valmistaja, vastuussa oleva toimisto

► www.samsongroup.com > About SAMSON > Environment, Social & Governance > Material Compliance > Waste electrical and electronic equipment (WEEE)
WEEE-rek.nro: DE 62194439

Tietoja aineista, jotka on sisällytetty REACH-säädöksen erittäin huolestuttavien aineiden (SVHC) luetteloon, on nähtävissä asiakirjassa "Lisätietoja tiedustelustasi/tilauksestasi", joka lisätään tilausasiakirjoihin, jos soveltuu. Tämä asiakirja sisältää SCIP-numeron, joka koskee kulloisiakin laitteita. Numeron voi syöttää Euroopan kemikaaliviraston (ECHA) verkkosivustolla (► <https://www.echa.europa.eu/scip-database>) olevaan tietokantaan, jos haluaa tietää enemmän laitteen sisältämästä erittäin huolestuttavasta aineesta.

i Huomio

SAMSON antaa pyynnöstä kierrätyspassin. Lähetä meille sähköpostiviesti osoitteeseen aftersaleservice@samsongroup.com ja ilmoita yrityksesi osoitetiedot.

💡 Vihje

SAMSON voi pyynnöstä nimittää palveluntarjoajan, joka purkaa ja kierrättää tuotteen osana jakelijan vastaanottojärjestelmää.

- ⇒ Noudata paikallisia, kansallisia ja kansainvälisiä määräyksiä.
- ⇒ Älä hävitä komponentteja, voiteluaineita ja vaarallisia aineita kotitalousjätteiden mukana.

14 Sertifikaatit

Esitetyt sertifikaatit olivat ajantasaisia julkaisuhetkellä. Viimeisimmät sertifikaatit löytyvät verkkosivustoltamme: ► www.samsungroup.com > Products > Valves > 3251

Muita valinnaisia sertifikaatteja on saatavilla pyynnöstä.

14.1 Tyypin 3251 sertifikaatit

Nämä ilmoitukset on sisällytetty seuraaville sivuille:

- Vaatimustenmukaisuusvakuutus, jonka perustana on Painelaitedirektiivi 2014/68/EU:
 - Alkuperämaa: Saksa
 - Alkuperämaa: Ranska
- Vaatimustenmukaisuusvakuutus, jonka perustana on Konedirektiivi 2006/42/EY, tyypin 3251-1 ja 3251-7 säätöventtiileille
- Liittämismukaisuusvakuutus, jonka perustana on Konedirektiivi 2006/42/EY, tyypin 3251 venttiilille, jossa on muu toimilaitte kuin tyypin 3271 tai tyypin 3277 toimilaitte
- Vaatimustenmukaisuusvakuutus, jonka perustana on kiinalainen painelaitteita koskeva säädös TSG D7002-2006

EU DECLARATION OF CONFORMITY



Translation of the German original

Module H / N° CE-0062-PED-H-SAM 001-25-DEU-rev-A

For the following products, SAMSON hereby declares under its sole responsibility:

Devices	Series	Type	Version
Globe valve	240	3241	EN, cast iron body, DN 150 and larger, body of spheroidal graphite iron, DN 100 and larger, fluids G2, L1, L2 ¹⁾
			ENANSI, body of steel etc., all fluids
Three-way valve	240	3244	EN, cast iron body, DN 150 and larger, body of spheroidal graphite iron, DN 100 and larger, fluids G2, L1, L2 ¹⁾
			ENANSI, body of steel etc., all fluids
Cryogenic valve	240	3248	EN/ANSI, all fluids
Globe valve	250	3251	EN/ANSI, all fluids
Globe valve	250	3251-E	EN/ANSI, all fluids
Three-way valve	250	3253	ENANSI, body of steel etc., all fluids
Globe valve	250	3254	EN/ANSI, all fluids
Angle valve	250	3256	EN/ANSI, all fluids
Angle valve (IG standard)	250	3259	EN, all fluids
Globe valve	V2001	3321	EN, body of steel etc., all fluids
			ANSI, all fluids
Three-way valve	V2001	3323	EN, body of steel etc., all fluids
			ANSI, all fluids
Silencer	3381	3381-1	EN/ANSI, single attenuation plate with welding ends, all fluids
		3381-3	EN/ANSI, all fluids
		3381-4	EN/ANSI, single multi-stage attenuation plate with welding ends, all fluids
Globe valve	240	3241	ANSI, cast iron body, Class 125, NPS 5 and larger, fluids G2, L1, L2 ¹⁾
Cryogenic valve	240	3246	EN/ANSI, all fluids
Three-way valve	250	3253	EN, cast iron body, DN 200 and larger, PN 16, fluids G2, L1, L2 ¹⁾
Globe valve	290	3291	ANSI, all fluids
Angle valve	290	3296	ANSI, all fluids
Cryogenic valve	-	3588	ANSI, up to NPS 6, Class 600, all fluids
Globe valve	590	3591	ANSI, all fluids
Cryogenic valve	590	3598	ANSI, NPS 3 to 8, Class 900, all fluids
Control valve	590	3595	ANSI, all fluids
Globe valve	SMS	241GR	EN/ANSI, all fluids
Globe valve	SMS	251GR	EN/ANSI, all fluids
Globe valve	SMS	261GR	EN/ANSI, all fluids
Cryogenic valve	SMS	251GC	EN/ANSI, all fluids
Angle valve	SMS	251AR	EN/ANSI, all fluids

¹⁾ Gases according Article 4(1)(c.i), second indent
Liquids according Article 4(1)(c.ii)

Conformity with the following requirement:

Directive of the European Parliament and of the Council on the harmonization of the laws of the Member States relating to the making available on the market of pressure equipment	2014/68/EU	of 15 May 2014
Conformity assessment procedure applied for liquids according to Article 4(1)	Module H	Certificate no.: N°CE-0062-PED-H-SAM 001-25-DEU-rev-A by Bureau Veritas 0062

The manufacturer's quality management system is monitored by the following notified body:

Bureau Veritas Services SAS, 4 place des Saisons, 92400 Courbevoie, France

Applied harmonized standards and technical standards: EN 16668, ASME B16.34

Manufacturer: SAMSON AKTIENGESELLSCHAFT, Weismüllerstraße 3, 60314 Frankfurt am Main, Germany

Frankfurt am Main, 12 January 2026



Dr. Andreas Widl
Chairman of the Executive Board (CEO)



ppa. Sebastian Krause
Vice President Product Development



AND
EVERYTHING
FLOWS

DECLARATION UE DE CONFORMITE
EU DECLARATION OF CONFORMITY

DC014
2025-08

Module A / Modul A

Par la présente, SAMSON REGULATION SAS déclare sous sa seule responsabilité pour les produits suivants :
For the following products, SAMSON REGULATION SAS hereby declares under its sole responsibility:

Appareils / Devices	Type	Exécution / Version	Matériel du corps / body Material	PN Class	DN NPS	Fluides / fluids	
Vanne de décharge / Back pressure reducing valve	2371-0	DIN	Acier / steel	P _{max} T= 20°C 10 bar	DN 32 – 65	Tous fluides / all fluids	
		ANSI		P _{max} T= 70°F 150 psi	NPS 1 ¼ – 2 ½		
Détendeur alimentaire / Pressure reducing valve	2371-1	DIN	Acier / steel	P _{max} T= 20°C 10 bar	DN 32 – 65		
		ANSI		P _{max} T= 70°F 150 psi	NPS 1 ¼ – 2 ½		
Vanne de régulation passage droit / Globe valve	2423	à membrane with diaphragm	Fonte grise / cast iron	PN25	DN 65 - 125	G2 /L2 ¹⁾	
		à soufflet with bellow	Fonte sphéroïdale / spheroidal graphite iron	PN25	DN 50 - 125		
			Acier / steel	PN16 PN25 PN40	DN 65 – 100 DN 50 - 100 DN 40 - 100		
Vanne de régulation passage droit / Globe valve	3241	DIN	Fonte grise / cast iron	PN10	DN 125 – 150	G2, L1, L2 ¹⁾	
		DIN	Fonte grise & fonte sphéroïdale / cast iron & spheroidal graphite iron	PN16	DN 65 – 125		
		DIN	Fonte sphéroïdale / spheroidal graphite	PN 25	DN 50 - 80		
		ANSI	Fonte grise / cast iron	CI 125 CI 250	NPS 2 ½ - 4 NPS 1 ½ - 2	Tous fluides / all fluids	
		DIN	Acier / steel	PN10 PN16 PN25	DN 32 – 100 DN 32 – 50 DN 32 - 40		
		ANSI		CI 150	NPS 1 ¼ - 2		
Vanne de régulation 3 voies / 3-way Valve	3244	DIN	Fonte grise / cast iron	PN10 PN16	DN 125 – 150 DN 65 – 125	G2, L1, L2 ¹⁾	
		DIN	Acier / steel	PN10 PN16 PN25	DN 32 – 100 DN 32 – 50 DN 32 - 40	Tous fluides / all fluids	
		ANSI		CI 150	NPS 1 ¼ - 2		
Vanne de régulation passage droit / Globe valve	3251	DIN	Acier / steel	PN16 PN25	DN 32 – 50 DN 32 – 40	Tous fluides / all fluids	
		ANSI		CI 150	NPS 1 ¼ - 2		
Vanne équerre / Angle valve	3256	DIN	Acier / steel	PN16	DN 32 – 50	Tous fluides / all fluids	
		ANSI		CI 150	NPS 1 ¼ - 2		
Vanne à segment sphérique / Segment ball valve	3310	DIN	Acier / steel	PN10 PN16 PN25	DN 40 – 50 DN 80 – 100 DN 40	Tous fluides / all fluids	
		ANSI		CI 150	NPS 1 ½ – 2		
Vanne de régulation passage droit / Globe valve	3321	DIN	Fonte grise / cast iron	PN16	DN 65 – 100	G2, L1, L2 ¹⁾	
		ANSI		CI 125	NPS 2 ½ - 4		
		DIN	Fonte sphéroïdale / spheroidal graphite iron	PN25	DN 50 – 80	Tous fluides / all fluids	
		ANSI	Acier / steel	CI 150	NPS 1 ½ - 2		
Vanne de régulation 3 voies / 3-way Valve	3323	DIN	Fonte grise / cast iron : GJL-250	PN16	DN 65 – 100	G2, L1, L2 ¹⁾	
		DIN	Fonte sphéroïdale / spheroidal graphite iron	PN25	DN 50 – 80		
Vanne papillon / Butterfly valve	3331	DIN	Acier / steel	PN10 PN 16-20	DN 50 – 100 DN 50	Tous fluides / all fluids	
		ANSI		Acier / steel	CI 150		NPS 2
Vanne à membrane / Diaphragm valve	3345	DIN	Acier / steel	P _{max} T= 20°C 10 bar P _{max} T= 20°C 16 bar	DN 32 – 100 DN 32 – 50	Tous fluides / all fluids	
		ANSI		P _{max} T= 70°F 150 psi or 230 psi	NPS 1 ¼ – 2		
		DIN	Fonte grise & fonte sphéroïdale / cast iron & spheroidal graphite iron	P _{max} T= 20°C 10 bar P _{max} T= 20°C 16 bar P _{max} T= 20°C 40 bar	DN 125 – 150 DN 65 – 125 DN 40 – 50	G2, L1, L2 ¹⁾	
		ANSI		P _{max} T= 70°F 150 psi P _{max} T= 70°F 230 psi P _{max} T= 70°F 580 psi	NPS 2 ½ – 4 NPS 2 ½ – 5 NPS 1 ½ – 2		



AND
EVERYTHING
FLOWS

**DECLARATION UE DE CONFORMITE
EU DECLARATION OF CONFORMITY**

**DC014
2025-08**

Module A / Modul A

Appareils / Devices	Type	Exécution / Version	Matériel du corps / body Mate- rial	PN Class	DN NPS	Fluides / fluids
Vanne alimentaire / Sanitary valve	3347	DIN ANSI	Acier / steel	P _{max} T= 20°C 10 bar P _{max} T= 70°F 150 psi	DN 125 – 150 NPS 5 – 6	G2, L1, L2 ¹⁾
Vanne aseptique / Aseptic valve	3349	DIN ANSI	Acier / steel	P _{max} T= 20°C 10 bar P _{max} T= 20°C 16 bar P _{max} T= 20°C 25 bar P _{max} T= 70°F 150 psi P _{max} T= 70°F 230 psi P _{max} T= 70°F 360 psi	DN 32 – 100 DN 32 – 50 DN 32 – 40 NPS 1 ¼ – 4 NPS 1 ¼ – 2 NPS 1 ¼ – 1 ½	Tous fluides / all fluids
Vanne Tout ou Rien / On-Off Valve	3351	DIN	Acier / steel	PN16	DN 32 – 50	Tous fluides / all fluids
		ANSI		PN25	DN 32 – 40	
		DIN	Fonte grise & fonte sphéroïdale / cast iron & spheroidal graphite iron Fonte sphéroïdale / spheroidal graphite iron	CI 150	NPS 1 ¼ – 2	G2, L1, L2 ¹⁾
		ANSI		PN16	DN 65 – 100	
Bride de mesure / Measure flange	5090	DIN	Acier / steel	PN25	DN 50 – 80	G2, L2 ¹⁾
				PN16	DN 65 – 200	
				PN10	DN 125 – 350	
				PN40	DN 50 – 125 DN 40 – 100	

¹⁾ Gas selon l'article 4 § 1.c) i) / Gases Acc. to article 4 paragraphs 1.c) i)
Liquide selon l'article 4 § 1.c) ii) / Liquids Acc. to article 4 paragraphs 1.c) ii)

la conformité avec le règlement suivant : / the conformity with the following requirement :

La Directive du Parlement Européen et du Conseil d'harmonisation des lois des Etats Membres concernant la mise à disposition sur le marché d'équipements sous pression / Directive of the European Parliament and of the Council on the Harmonization of the laws of the Member States relating of the making available on the market of pressure equipment	2014/68/UE 2014/68/EU	Du / of 15.05.2014
Procédure d'évaluation de la conformité appliquée pour les fluides selon l'Article 4 § 1 Applied conformity assessment procedure for fluids according to Article 4 § 1	Module A / Modul A	

Normes techniques appliquées / Technical standards applied :
DIN EN 12516-2, DIN EN 12516-3, ASME B16.34, DIN-EN 60534-4, DIN-EN 1092-1

Fabricant / manufacturer : Samson Régulation SAS, 1, rue Jean Corona, FR-69120 VAULX-EN-VELIN

Vaulx-en-Velin, le 13/08/25

Bruno Soulas
Directeur Stratégie et Développement / Head of Strategy and
Development



**DECLARATION UE DE CONFORMITE
EU DECLARATION OF CONFORMITY**

**DC012
2025-08**

Module H / Modul H, N°/ Nr CE-0062-PED-H-SAM 001-23-FRA-rev-A

Par la présente, SAMSON REGULATION SAS déclare sous sa seule responsabilité pour les produits suivants :
For the following products, SAMSON REGULATION SAS hereby declares under its sole responsibility:

Appareils / Devices	Type	Exécution / Version	Matériel du corps / body Material	PN Class	DN NPS	Fluides / fluids
Vanne de régulation passage droit / globe valve	3241	DIN	Fonte grise & fonte sphéroïdale / cast iron & spheroidal graphite iron	PN 16	DN 150	G2, L1, L2 ¹⁾
		ANSI		CI 125	NPS 6	
		DIN	Fonte sphéroïdale / spheroidal graphite iron	PN 25	DN 100 – 150	Tous fluides / all fluids
		ANSI	Acier / steel	PN10 PN16 PN25 PN40	DN 125 – 150 DN 65 – 150 DN 50 – 150 DN 32 – 150	
ANSI	CI 150 CI 300	NPS 2 ½ - 6 NPS 1 ¼ - 6				
Vanne de régulation 3 voies / 3-way Valve	3244	DIN	Fonte grise / cast iron	PN 16	DN 150	G2, L1, L2 ¹⁾
		DIN	Acier / steel	PN10 PN16 PN25 PN40	DN 125 – 150 DN 65 – 150 DN 50 – 150 DN 32 – 150	Tous fluides / all fluids
		ANSI		CI 150 CI 300	NPS 2 ½ – 6 NPS 1 ¼ – 6	
Vanne de régulation passage droit / globe valve	3251	DIN	Acier / steel	PN16 PN25 PN40 – 400	DN 65 – 150 DN 50 – 150 DN 32 – 150	Tous fluides / all fluids
		ANSI		CI 150 CI 300 - 2500	NPS 2 ½ – 6 NPS 1 ¼ – 6	
Vanne haute pression / High pressure valve	3252	DIN	Acier / steel	PN40 – 400	DN 32 – 80	Tous fluides / all fluids
		ANSI		CI 300 - 2500	NPS 1 ¼ – 3	
Vanne équerre / Angle valve	3256	DIN	Acier / steel	PN16 PN40 – 400	DN 65 – 150 DN 32 – 150	Tous fluides / all fluids
		ANSI		CI 150 CI 300 - 2500	NPS 2 ½ – 6 NPS 1 ¼ – 6	
Vanne à segment sphérique / Segment ball valve	3310	DIN	Acier / steel	PN10 PN16 PN25 PN40	DN 150 DN 80 – 150 DN 50 – 150 DN 40 – 150	Tous fluides / all fluids
		ANSI		CI 150 CI 300	NPS 3 – 6 NPS 1 ½ – 6	
Vanne de régulation passage droit / globe valve	3321	DIN	Fonte sphéroïdale / spheroidal graphite iron	PN 25	DN 100	G2, L1, L2 ¹⁾
		DIN	Acier / steel	PN16 PN40	DN 65 – 100 DN 32 – 100	Tous fluides / all fluids
		ANSI		CI 150 CI 300	NPS 2 ½ – 4 NPS 1 ½ – 4	
Vanne de régulation 3 voies / 3-way Valve	3323	DIN	Fonte sphéroïdale / spheroidal graphite iron	PN 25	DN 100	G2, L1, L2 ¹⁾
		DIN	Acier / steel	PN16 PN40	DN 65 – 100 DN 32 – 100	Tous fluides / all fluids
		ANSI		CI 150 CI 300	NPS 2 ½ – 4 NPS 1 ¼ – 2	
Vanne papillon / Butterfly valve	3331	DIN	Acier / steel	PN10 PN16 - 20 PN25 – 50	DN 150 – 400 DN 80 - 400 DN 50 – 400	Tous fluides / all fluids
		ANSI		CI 150 CI 300	NPS 3 – 16 NPS 2 - 16	
Vanne à membrane / Diaphragm valve	3345	ANSI	Fonte grise & fonte sphéroïdale / cast iron & spheroidal graphite iron	P _{max T=70°F} 150 psi	NPS 5 – 6	G2, L1, L2 ¹⁾
			Acier / steel	P _{max T=70°F} 230 psi	NPS 6	Tous fluides / all fluids
				P _{max T=70°F} 150 - 230 psi	NPS 2 ½ – 6	



AND
EVERYTHING
FLOWS

**DECLARATION UE DE CONFORMITE
EU DECLARATION OF CONFORMITY**

**DC012
2025-08**

Module H / Modul H, N°/ Nr CE-0062-PED-H-SAM 001-23-FRA-rev-A

Appareils / Devices	Type	Exécution / Version	Matériel du corps / body Material	PN Class	DN NPS	Fluides / fluids
Vanne alimentaire / Sanitary valve	3347	DIN	Acier / steel	P _{max} T = 20°C 16 bar P _{max} T = 20°C 40 bar P _{max} T = 20°C 63 bar	DN 150 DN 65 – 150 DN 32 – 150	G2, L1, L2 ¹⁾
		ANSI		P _{max} T = 70°F 230 psi P _{max} T = 70°F 580 psi P _{max} T = 70°F 910 psi	NPS 6 NPS 2 ½ – 6 NPS 1 ¼ – 6	
Vanne aseptique / Aseptic valve	3349_HV01	DIN	Acier / steel	P _{max} T = 20°C 16 bar P _{max} T = 20°C 25 bar	DN 65 – 100 DN 50 – 100	Tous fluides / all fluids
		ANSI		P _{max} T = 70°F 230 psi P _{max} T = 70°F 360 psi	NPS 2 ½ – 4 NPS 2 – 4	
Vanne Tout ou Rien / On-Off Valve	3351	DIN	Fonte sphéroïdale / spheroidal graphite iron	PN 25	DN 100	G2, L1, L2 ¹⁾
		DIN	Acier / steel	PN16 PN25 PN40	DN 65 – 100 DN 50 – 100 DN 32 – 100	Tous fluides / all fluids
		ANSI		Cl 150 Cl 300	NPS 2 ½ – 4 NPS 1 ¼ – 4	
Bride de mesure / Measure flange	5090	DIN	Acier / steel	PN10	DN 400 – 500	G2, L2 ¹⁾
				PN16	DN 250 – 500	
				PN25	DN 150 – 500	
				PN40	DN 125 – 500	

¹⁾ Gas selon l'article 4 § 1.c) i) / Gases Acc. to article 4 paragraphs 1.c) i)
Liquide selon l'article 4 § 1.c) ii) / Liquids Acc. to article 4 paragraphs 1.c) ii)

la conformité avec le règlement suivant : / the conformity with the following requirement:

La Directive du Parlement Européen et du Conseil d'harmonisation des lois des Etats Membres concernant la mise à disposition sur le marché d'équipements sous pression / Directive of the European Parliament and of the Council on the Harmonization of the laws of the Member States relating of the making available on the market of pressure equipment	2014/68/UE 2014/68/EU	Du / of 15.05.2014
Procédure d'évaluation de la conformité appliquée pour les fluides selon l'Article 4 § 1 Applied conformity assessment procedure for fluids according to Article 4 § 1	Module H / Modul H	Certificat n° CE- 0062-PED-H-SAM 001-23-FRA-rev-A

Normes techniques appliquées / Technical standards applied :
DIN EN 12516-2, DIN EN 12516-3, ASME B16.34, DIN-EN 60534-4, DIN-EN 1092-1

Le système de contrôle Qualité du fabricant est effectué par l'organisme de certification suivant :
The manufacturer's quality management system is monitored by the following notified body:

Bureau Veritas Services SAS N°/Nr 0062, 4 place des Saisons 92400 COURBEVOIE
Fabricant / manufacturer : Samson Régulation SAS, 1, rue Jean Corona, FR-69120 VAULX-EN-VELIN

Vaulx-en-Velin, le 13/08/25

Bruno Soulas
Directeur Général – Directeur Stratégie et Développement /
Director general - Head of Strategy and Development

EU DECLARATION OF CONFORMITY

TRANSLATION



Declaration of Conformity of Final Machinery

in accordance with Annex II, section 1.A. of the Directive 2006/42/EC

For the following products:

Types 3251-1/3251-AM-1 and 3251-7/3251-AM-7 Pneumatic Control Valves consisting of the Type 3251/3251-AM Valve and Type 3271/Type 3277 Pneumatic Actuator

We hereby declare that the machinery mentioned above complies with all applicable requirements stipulated in Machinery Directive 2006/42/EC.

For product descriptions of the valve and actuator, refer to:

- Type 3251/3251-AM Valve (DIN): Mounting and Operating Instructions EB 8051
- Type 3251/3251-AM Valve (ANSI): Mounting and Operating Instructions EB 8052
- Types 3271 and 3277 Actuators: Mounting and Operating Instructions EB 8310-X

Valve accessories (e.g. positioners, limit switches, solenoid valves, lock-up valves, supply pressure regulators, volume boosters and quick exhaust valves) are classified as machinery components in this declaration of conformity and do not fall within the scope of the Machinery Directive as specified in § 35 and § 46 of the Guide to Application of the Machinery Directive 2006/42/EC issued by the European Commission. In the SAMSON Manual H 02 titled "Appropriate Machinery Components for SAMSON Pneumatic Control Valves with a Declaration of Conformity of Final Machinery", SAMSON defines the specifications and properties of appropriate machinery components that can be mounted onto the above specified final machinery.

Referenced technical standards and/or specifications:

- VCI, VDMA, VGB: "Leitfaden Maschinenrichtlinie (2006/42/EG) – Bedeutung für Armaturen, Mai 2018" [German only]
- VCI, VDMA, VGB: "Zusatzdokument zum „Leitfaden Maschinenrichtlinie (2006/42/EG) – Bedeutung für Armaturen vom Mai 2018" [German only], based on DIN EN ISO 12100:2011-03

Comment:

Information on residual risks of the machinery can be found in the mounting and operating instructions of the valve and actuator as well as in the referenced documents listed in the mounting and operating instructions.

Persons authorized to compile the technical file:

SAMSON AG, Weismüllerstraße 3, 60314 Frankfurt am Main, Germany
Frankfurt am Main, 9 January 2024

A handwritten signature in blue ink, appearing to read "ppc. N. Tollas".

Norbert Tollas
Senior Vice President
Global Operations

A handwritten signature in blue ink, appearing to read "i.v. P. Scheermesser".

Peter Scheermesser
Director
Product Maintenance & Engineered Products

DECLARATION OF INCORPORATION TRANSLATION



Declaration of Incorporation in Compliance with Machinery Directive 2006/42/EC

For the following products:

Type 3251/3251-AM Globe Valve

We certify that the Type 3251/3251-AM Globe Valves are partly completed machinery as defined in the Machinery Directive 2006/42/EC and that the safety requirements stipulated in Annex I, 1.1.2, 1.1.3, 1.1.5, 1.3.2, 1.3.4 and 1.3.7 are observed. The relevant technical documentation described in Annex VII, part B has been compiled.

Products we supply must not be put into service until the final machinery into which it is to be incorporated has been declared in conformity with the provisions of the Machinery Directive 2006/42/EC.

Operators are obliged to install the products observing the accepted industry codes and practices (good engineering practice) as well as the mounting and operating instructions. Operators must take appropriate precautions to prevent hazards that could be caused by the process medium and operating pressure in the valve as well as by the signal pressure and moving parts.

The permissible limits of application and mounting instructions for the products are specified in the associated data sheets as well as the mounting and operating instructions; the documents are available in electronic form on the Internet at www.samsongroup.com.

For product descriptions of the valve, refer to:

- Type 3251/3251-AM Valve (DIN): Mounting and Operating Instructions EB 8051
- Type 3251/3251-AM Valve (ANSI): Mounting and Operating Instructions EB 8052

Referenced technical standards and/or specifications:

- VCI, VDMA, VGB: Leitfaden Maschinenrichtlinie (2006/42/EG) – Bedeutung für Armaturen, May 2018 [German only]
- VCI, VDMA, VGB: Zusatzdokument zum „Leitfaden Maschinenrichtlinie (2006/42/EG) – Bedeutung für Armaturen“ vom Mai 2018 [German only], based on DIN EN ISO 12100:2011-03

Comments:

- See mounting and operating instructions for residual hazards.
- Also observe the referenced documents listed in the mounting and operating instructions.

Persons authorized to compile the technical file:

SAMSON AG, Weismüllerstraße 3, 60314 Frankfurt am Main, Germany
Frankfurt am Main, 9 January 2024

A handwritten signature in blue ink, appearing to read "i.v. Giesen".

Stephan Giesen
Director
Product Management

A handwritten signature in blue ink, appearing to read "i.v. P. Scheermesser".

Peter Scheermesser
Director
Product Maintenance & Engineered Products



DECLARATION OF CONFORMITY

DC016

For the following products

2019-08

Type 3241, 3244, 3249, 3251, 3252, 3256, 3347, 3321, 3349 Control Valve

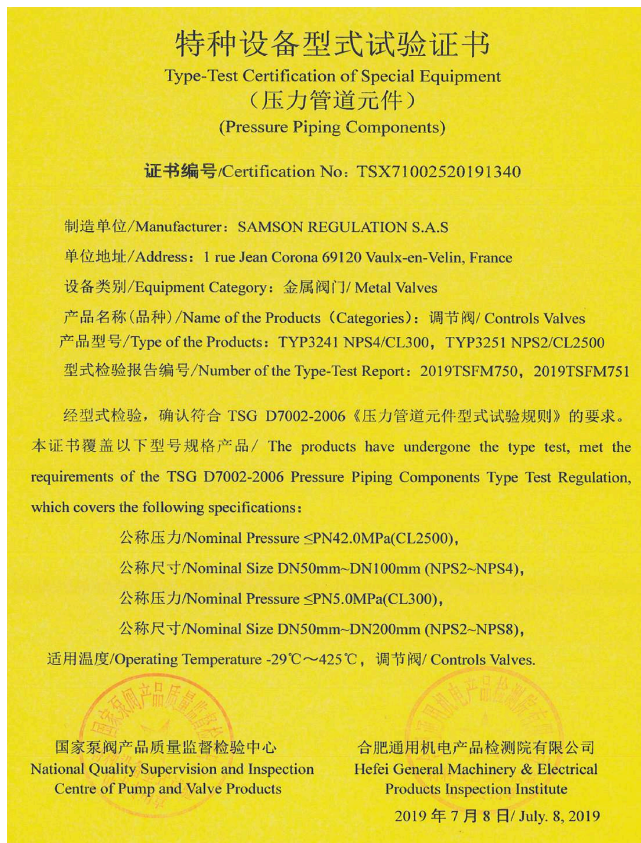
Certificate nb°: TSX71002520191340

**Test report nb°: 2019TSFM750-TYP3241
and 2019TSFM751-TYP3251**

Valves 3241 and 3251 have passed the evaluation tests according to the requirements of TSG D7002-2006 Chinese Pressure Equipment.

As a result, all of the above check valves meet the requirements of TSG D7002-2006 for Chinese pressure equipment according to the following characteristics:

- DN 50 to 200 PN ≤ 5 MPa (50 bar) or NPS 2 to NPS 8 Class ≤ 300,
- DN 50 to 100 PN ≤ 42 MPa (420 bar) or NPS 2 to NPS 4 Class ≤ 2500,
- Operating temperature: -29°C ≤ T ≤ 425°C.



SAMSON REGULATION S.A.

SAMSON REGULATION S.A.

Bruno Soulas
Head of Administration

Joséphine Signoles-Fontaine
QSE Manager

14.2 Tyypin 3251-AM sertifikaatit

Nämä ilmoitukset on sisällytetty seuraaville sivuille:

- Vaatimustenmukaisuusvakuutus, jonka perustana on Painelaitedirektiivi 2014/68/EU:
 - Alkuperämaa: Saksa
- Vaatimustenmukaisuusvakuutus, jonka perustana on Konedirektiivi 2006/42/EY, tyyppin 3251-AM-1 ja 3251-AM-7 säätöventtiileille
- Liittämismvakuutus, jonka perustana on Kone-direktiivi 2006/42/EY, tyyppin 3251-AM venttiilille, jossa on muu toimilaite kuin tyyppin 3271 tai tyyppin 3277 toimilaite



Modul H / Zertifikat-Nr.: DGR-0036-QS-1430-23

SAMSON erklärt in alleiniger Verantwortung als Hersteller für additiv gefertigte Produkte:

Geräte	Bauart	Typ	Ausführung, Erläuterung
Durchgangsventil	250	3251-AM	EN/ANSI, bis DN 100/NPS 4, bis PN 400/Class 2500, alle Fluide Werkstoff, additiv gefertigt: SPBF 4401/4404/316/316 (wie gedruckt); SPBF AT 4401/4404/316/316L (Lösungsgeglüht) Temperaturbereich -196...+450 °C Tiefemperaturen gemäß: ASME B31.3 bis -254 °C EN 10222-5 bis -196 °C

die Konformität mit nachfolgender Anforderung:

Richtlinie des Europäischen Parlaments und des Rates zur Harmonisierung der Rechtsvorschriften der Mitgliedstaaten über die Bereitstellung von Druckgeräten auf dem Markt	2014/68/EU	vom 15. Mai 2014
Angewandtes Konformitätsbewertungsverfahren für Fluide nach Art. 4 Abs. 1, Gase nach Artikel 4 Absatz 1 Buchstabe c Ziffer i, Flüssigkeiten nach Artikel 4 Absatz 1 Buchstabe c Ziffer ii	Anhang III Modul H	Zertifikat-Nr.: DGR-0036-QS-1430-23 durch TÜV SÜD 0036 gültig bis: 28.11.2026

Das Qualitätssicherungssystem des Herstellers wird von folgender notifizierter Stelle überwacht:


TÜV SÜD Industrie Service GmbH
Westendstraße 199
80686 München
Germany

Angewandte harmonisierte Normen und technische Standards:


DIN EN 16668:2018-05, DIN/TS 17026:2020-10 (prEN 13445-14);
DIN EN 12516-2:2022-08, DIN EN 12266-1:2012-06, ASME B16.34-2020;
Druck/Temperatur-Zuordnungen entsprechend DIN EN 1092-1:2018-12 oder ASME B16.34:2020;

Hersteller: SAMSON AKTIENGESELLSCHAFT, Weismüllerstraße 3, 60314 Frankfurt am Main, Germany

Frankfurt am Main, 08. März 2024



ppa. Norbert Tollas
Senior Vice President
Global Operations



i.V. Peter Scheermesser
Director
Product Maintenance & Engineered Products

EU DECLARATION OF CONFORMITY

TRANSLATION



Declaration of Conformity of Final Machinery

in accordance with Annex II, section 1.A. of the Directive 2006/42/EC

For the following products:

Types 3251-1/3251-AM-1 and 3251-7/3251-AM-7 Pneumatic Control Valves consisting of the Type 3251/3251-AM Valve and Type 3271/Type 3277 Pneumatic Actuator

We hereby declare that the machinery mentioned above complies with all applicable requirements stipulated in Machinery Directive 2006/42/EC.

For product descriptions of the valve and actuator, refer to:

- Type 3251/3251-AM Valve (DIN): Mounting and Operating Instructions EB 8051
- Type 3251/3251-AM Valve (ANSI): Mounting and Operating Instructions EB 8052
- Types 3271 and 3277 Actuators: Mounting and Operating Instructions EB 8310-X

Valve accessories (e.g. positioners, limit switches, solenoid valves, lock-up valves, supply pressure regulators, volume boosters and quick exhaust valves) are classified as machinery components in this declaration of conformity and do not fall within the scope of the Machinery Directive as specified in § 35 and § 46 of the Guide to Application of the Machinery Directive 2006/42/EC issued by the European Commission. In the SAMSON Manual H 02 titled "Appropriate Machinery Components for SAMSON Pneumatic Control Valves with a Declaration of Conformity of Final Machinery", SAMSON defines the specifications and properties of appropriate machinery components that can be mounted onto the above specified final machinery.

Referenced technical standards and/or specifications:

- VCI, VDMA, VGB: "Leitfaden Maschinenrichtlinie (2006/42/EG) – Bedeutung für Armaturen, Mai 2018" [German only]
- VCI, VDMA, VGB: "Zusatzdokument zum „Leitfaden Maschinenrichtlinie (2006/42/EG) – Bedeutung für Armaturen vom Mai 2018" [German only], based on DIN EN ISO 12100:2011-03

Comment:

Information on residual risks of the machinery can be found in the mounting and operating instructions of the valve and actuator as well as in the referenced documents listed in the mounting and operating instructions.

Persons authorized to compile the technical file:

SAMSON AG, Weismüllerstraße 3, 60314 Frankfurt am Main, Germany
Frankfurt am Main, 9 January 2024

A handwritten signature in blue ink, appearing to read "ppc. N. Tollas".

Norbert Tollas
Senior Vice President
Global Operations

A handwritten signature in blue ink, appearing to read "i.v. P. Scheermesser".

Peter Scheermesser
Director
Product Maintenance & Engineered Products

DECLARATION OF INCORPORATION TRANSLATION



Declaration of Incorporation in Compliance with Machinery Directive 2006/42/EC

For the following products:

Type 3251/3251-AM Globe Valve

We certify that the Type 3251/3251-AM Globe Valves are partly completed machinery as defined in the Machinery Directive 2006/42/EC and that the safety requirements stipulated in Annex I, 1.1.2, 1.1.3, 1.1.5, 1.3.2, 1.3.4 and 1.3.7 are observed. The relevant technical documentation described in Annex VII, part B has been compiled.

Products we supply must not be put into service until the final machinery into which it is to be incorporated has been declared in conformity with the provisions of the Machinery Directive 2006/42/EC.

Operators are obliged to install the products observing the accepted industry codes and practices (good engineering practice) as well as the mounting and operating instructions. Operators must take appropriate precautions to prevent hazards that could be caused by the process medium and operating pressure in the valve as well as by the signal pressure and moving parts.

The permissible limits of application and mounting instructions for the products are specified in the associated data sheets as well as the mounting and operating instructions; the documents are available in electronic form on the Internet at www.samsongroup.com.

For product descriptions of the valve, refer to:

- Type 3251/3251-AM Valve (DIN): Mounting and Operating Instructions EB 8051
- Type 3251/3251-AM Valve (ANSI): Mounting and Operating Instructions EB 8052

Referenced technical standards and/or specifications:

- VCI, VDMA, VGB: Leitfaden Maschinenrichtlinie (2006/42/EG) – Bedeutung für Armaturen, May 2018 [German only]
- VCI, VDMA, VGB: Zusatzdokument zum „Leitfaden Maschinenrichtlinie (2006/42/EG) – Bedeutung für Armaturen“ vom Mai 2018 [German only], based on DIN EN ISO 12100:2011-03

Comments:

- See mounting and operating instructions for residual hazards.
- Also observe the referenced documents listed in the mounting and operating instructions.

Persons authorized to compile the technical file:

SAMSON AG, Weismüllerstraße 3, 60314 Frankfurt am Main, Germany
Frankfurt am Main, 9 January 2024

Handwritten signature of Stephan Giesen in blue ink.

Stephan Giesen
Director
Product Management

Handwritten signature of Peter Scheermesser in blue ink.

Peter Scheermesser
Director
Product Maintenance & Engineered Products

15 Liite

15.1 Kiristysmomentit, voiteluaineet ja työkalut

► AB 0100 työkalut, kiristysmomentit ja voiteluaineet

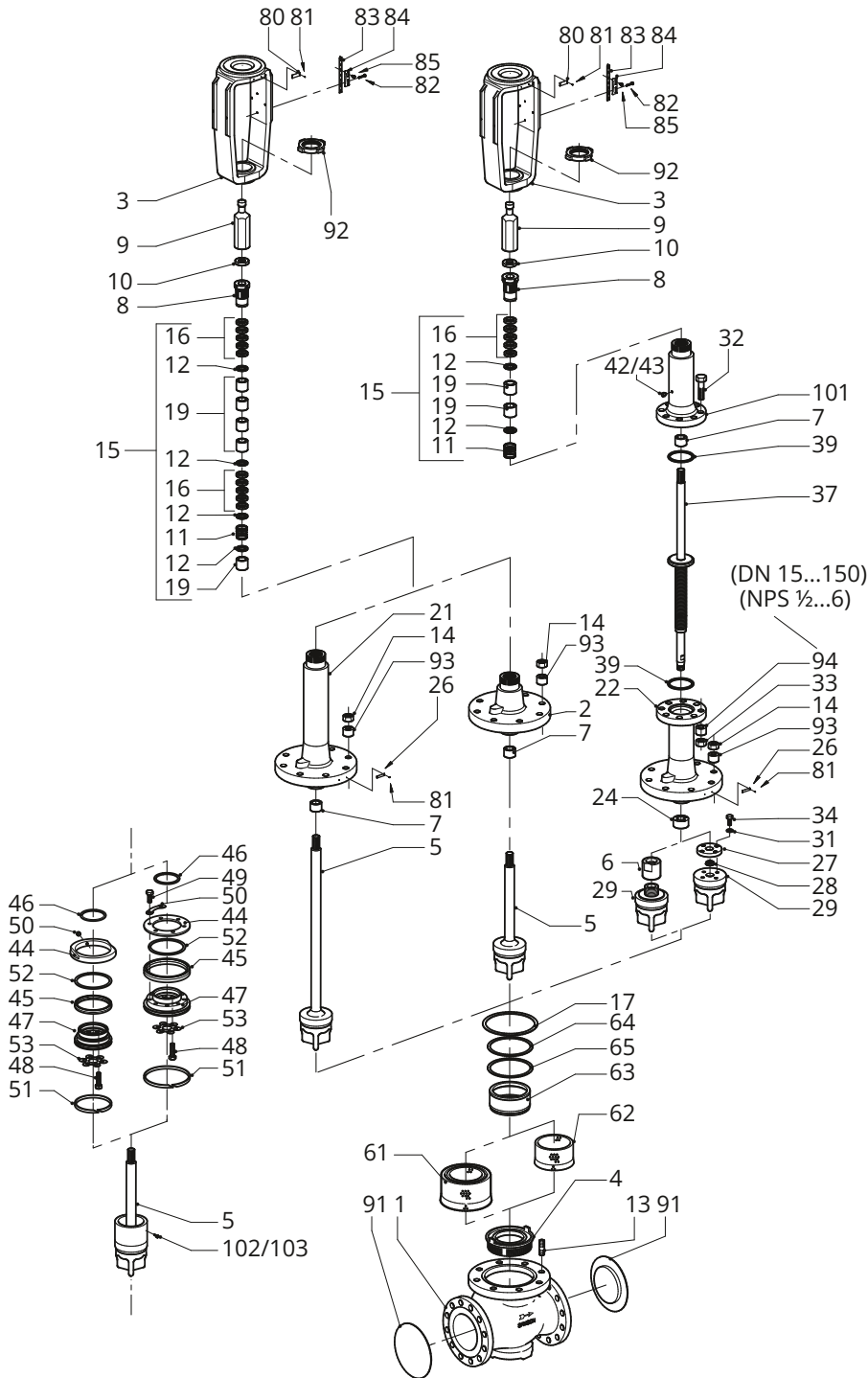
15.2 Varaosat

- 1 Runko / runko jossa kiinteä istukka
- 2 Laippa / venttiilin suojakupu
- 3 Kannatin
- 4 Istukka (rungoille, joissa kierrelitöntäinen istukka)
- 5 Sulkukartio (jossa sulkukartion kara)
- 6 Palkeiden mutteri
- 7 Ohjausholkki (laippa)
- 8 Kierteellinen holkki (tiivistysmutteri)
- 9 Karan liitännämutteri
- 10 Lukkomutteri
- 11 Jousi
- 12 Aluslevy
- 13 Vaarnapultti
- 14 Rungon mutteri
- 15 Tiivistepaketti
- 16 Tiivisterenkaat
- 17 Rungon tiiviste
- 19 Holkki
- 21 Eristysosa
- 22 Paljettiiviste
- 24 Ohjausholkki
- 25 Sulkukartion karan jatke
- 26 Etiketti (paljettiiviste tai eristysosa)
- 27/28 Kiinnitysosat
- 31/34
- 29 Sulkukartio paljettiivisteellä varustettuun versioon
- 30 Varmistinlaatat
- 32 Ruuvi
- 33 Mutteri
- 37 Sulkukartion kara jossa metallipalkeet
- 39 Tiiviste
- 42/43 Ruuvitulppa ja tiiviste
- 44 Rengas/rengasmutteri ¹⁾
- 45 Tiiviste ¹⁾
- 46 Tiiviste ¹⁾
- 47 Tuki ¹⁾
- 48 Kuusioruuvi ¹⁾
- 49 Kuusioruuvi ¹⁾
- 50 Lukko ¹⁾
- 51 Ohjain ¹⁾ (useita ohjaimia vain grafiittiivisteelliseen versioon)
- 52 Rengas ¹⁾ (vain grafiittiivisteelliseen versioon)

- 53 Lukitusrengas ¹⁾
- 61 Virtauksenjakaja ST 2 ²⁾
- 62 Virtauksenjakaja ST 1 tai ST 3 ²⁾
- 63 Rengas ²⁾
- 64 Tiiviste ²⁾
- 65 Tiiviste ²⁾
- 80 Arvokilpi
- 81 Urallinen tappi
- 82 Ruuvi
- 83 Ripustin
- 84 Iskunpituuden asteikko
- 85 Ruuvi
- 91 Suojakansi
- 92 Kruunumutteri
- 93 Paisuntaholkki
- 94 Paisuntaholkki
- 101 Palkeiden suojakupu
- 102/ Ruuvi ja lukitusrengas ¹⁾ (vain paljettiivisteellä varustettuun versioon)
- 103

¹⁾ Versio jossa tasapainotettu sulkukartio

²⁾ Versio jossa virtauksenjakaja



15.3 Myynninjälkeinen palvelu

Ota yhteyttä myynninjälkeiseen palveluumme, jos tarvitset tukea huolto- tai korjaustöissä toimintahäiriöiden tai vikojen yhteydessä.

Sähköpostiosoite

Voit kirjoittaa myynninjälkeiseen palveluun käyttämällä seuraavaa sähköpostiosoitetta:
aftersaleservice@samsongroup.com

SAMSON AG:n ja sen sivuliikkeiden osoitteet

SAMSON AG:n, sen tytäryhtiöiden, edustajien ja huoltoliikkeiden osoitteet maailmanlaajuisesti ovat nähtävissä tuoteluetteloissa ja yhtiön verkkosivustolla (► www.samsongroup.com).

Vaaditut erittelyt

Ilmoita seuraavat tiedot:

- Tilausnumero ja tilauksen positionumero
- Tyyppi, mallinumero, nimelliskoko ja venttiilin versio
- Prosessiaineen paine ja lämpötila
- Virtausnopeus m³/h
- Toimilaitteen säätöalue (esim. 0,2...1 bar)
- Onko sihti asennettu?
- Asennuspiirros



SAMSON AKTIENGESELLSCHAFT
Weismüllerstraße 3 · 60314 Frankfurt am Main, Saksa
Puhelin: +49 69 4009-0 · Faksi: +49 69 4009-1507
samson@samsongroup.com · www.samsongroup.com