

Einzelthermostate: STW Typ 5343, TR Typ 5344, STB Typ 5345

Doppelthermostate: TR/STB Typ 5347, TR/STW Typ 5348 und STW/STB Typ 5349



Anwendung

Typgeprüfte Thermostate zur Temperaturregelung in Wärmeerzeugungsanlagen und für die Anwendung in der Heizungs-, Lüftungs- und Klimatechnik



Merkmale

- Einbau als Anlegethermostat oder Thermostat mit Tauchhülse
- Einfacher elektrischer Anschluss durch Steckklemmen
- Stabile Schaltpunktlage durch Umgebungstemperaturkompensation

Sicherheitstempurwächter (STW)

- Sprungschalter und selbsttätige Rückstellung
- SollwertEinstellung bei offenem Gehäuse mit Schlitzschraubendreher
- Auslösen des Sprungschalters bei Bruch der Kapillare

Temperaturregler (TR)

- Sprungschalter zur Temperaturregelung
- SollwertEinstellung von außen am Drehknopf
- Sollwertbereich mechanisch einstellbar

Sicherheitstempurbegrenzer (STB)

- Sprungschalter
- Rückstellung durch Entriegelung mit Schlitzschraubendreher
- SollwertEinstellung bei offenem Gehäuse mit Schlitzschraubendreher
- Auslösen des Sprungschalters bei Bruch der Kapillare

Prüfung nach DIN EN 14597



Nach dem Prinzip der Flüssigkeitsausdehnung arbeitende Thermostate mit Tauchhülse (Zubehör)

Die Thermostate Typen 5343, 5344 und 5345 sind nach DIN EN 14597 vom TÜV geprüft. Geprüfte Ausführungen sind auf dem Typenschild gekennzeichnet. Die zugehörige DIN-Registernummern sind in der Einbau- und Bedienungsanleitung ► EB 5206 aufgeführt.

Ausführungen

- Sicherheitstemperaturwächter (STW)
- Temperaturregler (TR)
- Sicherheitstemperaturbegrenzer (STB)
- Doppelthermostat TR/STB
- Doppelthermostat TR/STW
- Doppelthermostat STW/STB

Wirkungsweise

Einzelthermostat

Das Thermostat ist mit einem Wechselkontakt ausgestattet. Bei Auslösung des Thermostats wird die Verbindung zwischen den Anschlüssen 1 und 2 unterbrochen, die Anschlüsse 1 und 4 werden verbunden.

⇒ Vgl. ► EB 5206.

Sicherheitstemperaturwächter (STW)

Wenn die Temperatur am Temperatursensor den eingestellten Sollwert überschreitet, löst ein Sprungschalter im STW aus. Bei Unterschreiten des Sollwerts um ca. 8 K schaltet der Sprungschalter in die Ausgangsstellung zurück.

Wenn die Temperatur am Temperatursensor unter -20 °C sinkt, werden über den Wechselkontakt die Anschlüsse 1 und 2 unterbrochen und die Anschlüsse 1 und 4 verbunden. Wenn die Temperatur am Temperatursensor wieder über -20 °C steigt, schaltet der Sprungschalter selbsttätig in die Ausgangsstellung zurück.

Wenn die Kapillare bricht, löst der Sprungschalter aus.

Temperaturregler (TR)

Wenn die Temperatur am Temperatursensor den eingestellten Sollwert überschreitet, löst der Sprungschalter aus. Bei Unterschreiten des Sollwerts um ca. 4 K schaltet der Sprungschalter in die Ausgangsstellung zurück.

Sicherheitstemperaturbegrenzer (STB)

Wenn die Temperatur am Temperatursensor den eingestellten Sollwert überschreitet, löst der Sprungschalter aus und verriegelt. Bei Unterschreiten des Sollwerts um ca. 10 % des eingestellten Sollwerts kann der Sprungschalter manuell entriegelt werden.

Wenn die Temperatur am Temperatursensor unter -20 °C sinkt, werden über den Wechselkontakt die Anschlüsse 1 und 2 unterbrochen und die Anschlüsse 1 und 4 verbunden. Wenn die Temperatur am Temperatursensor wieder über -20 °C steigt, entriegelt sich der STB selbsttätig.

Wenn die Kapillare bricht, löst der Sprungschalter aus und verharrt dauerhaft in dieser Position. Eine Entriegelung ist dann nicht möglich.

Doppelthermostat

Bei Doppelthermostaten kommen zwei voneinander unabhängig arbeitende Thermostate zum Einsatz, die sich in einem Gehäuse befinden. Die Wirkungsweise entspricht jeweils der der Einzelthermostate. Für jedes Thermostat ist eine eigene Kapillare vorhanden.

Bei einem TR/STB handelt es sich um die Kombination aus Temperaturregler und Sicherheitstemperaturbegrenzer.

Bei einem TR/STW handelt es sich um die Kombination aus Temperaturregler und Sicherheitstemperaturwächter.

Bei einem STW/STB handelt es sich um die Kombination aus Sicherheitstemperaturwächter und Sicherheitstemperaturbegrenzer.

Montage

Wandmontage oder Montage als Anlegethermostat mit Spannband (für Rohrdurchmesser 15 bis 100 mm)

Tauchhülsenmontage mit ausziehbarer Fernleitung (max. 2000 mm)

Einbaulage

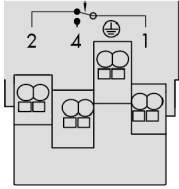
Anlegethermostat:

Das Thermostat darf nicht hängend (mit der Unterseite (dem Sensor)) nach oben eingebaut werden.

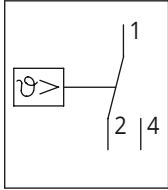
Thermostat mit Tauchhülse:

Die Einbaulage ist beliebig.

Elektrischer Anschluss



Temperaturregler (TR) · Sicherheitstemperaturwächter (STW):



Sicherheitstemperaturbegrenzer (STB):

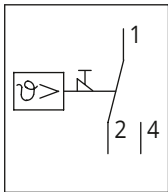


Bild 1: Elektrischer Anschluss

Technische Daten

Tabelle 1: Allgemeine technische Daten

Einzelthermostate Typ 5343 (STW), Typ 5344 (TR), Typ 5345 (STB) Doppelthermostate Typ 5347 (TR/STB), Typ 5348 (TR/STW), Typ 5349 (STW/STB)			
Zulässige Umgebungstemperatur			
	Transport und Lagerung	-30 bis +80 °C	
	bei Nutzung	max. 80 °C	
	Rohrtemperatur bei Montage als Anlegethermostat	max. 120 °C	
Sensorlänge/Sensordurchmesser		87 mm/6 mm	
Kapillarrohrlänge		2000 mm	
Schutzart		IP54 nach EN 60529	
Leitungseinführung		Kabelverschraubung M20 x 1,5 für Leitungsdurchmesser 6 bis 12 mm	
Minimale Schaltleistung		AC/DC: 24 V, 100 mA	
Maximale Schaltleistung			
	Temperaturregler (TR)	bei 230 V AC +10 %	Öffnerkontakt: 16 A (2,5) $\cos \varphi = 1$ (0,6) Schließerkontakt: 6,3 A (2,5) $\cos \varphi = 1$ (0,6)
		bei 230 V DC +10 %	Öffnerkontakt: 0,25 A Schließerkontakt: 0,25 A
	Sicherheitstempurwächter (STW)	bei 230 V AC +10 %	Öffnerkontakt: 16 A (2,5) $\cos \varphi = 1$ (0,6) Schließerkontakt: 6,3 A (2,5) $\cos \varphi = 1$ (0,6)
		bei 230 V DC +10 %	Öffnerkontakt: 0,25 A Schließerkontakt: 0,25 A
	Sicherheitstempurbegrenzer (STB)	bei 230 V AC +10 %	Öffnerkontakt: 16 A (2,5) $\cos \varphi = 1$ (0,6) Schließerkontakt: 2 A (2,5) $\cos \varphi = 1$ (0,4)
		bei 230 V DC +10 %	Öffnerkontakt: 0,25 A Schließerkontakt: 0,25 A
Mittlerer Umgebungstemperatureinfluss bezogen auf den Sollwert		Bei einer Abweichung der Umgebungstemperatur am Schaltkopf und der Kapillare von der Justier-Umgebungstemperatur +22 °C entsteht eine Schaltpunktverschiebung: höhere Umgebungstemperatur → niedrigerer Schaltpunkt niedrigere Umgebungstemperatur → höherer Schaltpunkt Dieser Einfluss wird durch Temperaturkompensation minimiert.	
Elektrischer Anschluss		Steckklemmen, Leiterquerschnitt 0,75 bis 2,5 mm ²	
Werkstoffe			
	Gehäuseunterteil	PA (verstärkt)	
	Gehäusedeckel	ABS mit Sichtscheibe (PMMA)	
	Temperatursensor, Kapillare	Cu (Kupfer)	
Gewicht			
	Einzelthermostat	ca. 0,225 kg	
	Doppelthermostat	ca. 0,45 kg	
Konformität			
Prüfung nach DIN EN 14597 (STW, TR und STB)			

Tabelle 2: Technische Daten · Sicherheitstempurwächter (STW)

Typ	Sollwertbereich	Schalt-differenz	Schalt-punkt-Genauigkeit		Maximale Medi-umstempuratur
5343-1	0 bis 60 °C	8 K	Bereich: 0 bis 25 °C	0 K -8,5 K	85 °C
			Bereich: 25 bis 35 °C	0 K -6 K	
			Bereich: 35 bis 60 °C	0 K -8,5 K	
5343-2	40 bis 100 °C	8 K	Bereich: 40 bis 100 °C	0 K -8,5 K	125 °C
5343-3	70 bis 130 °C	8 K	Bereich: 70 bis 130 °C	0 K -8,5 K	155 °C
5343-4	35 bis 95 °C	8 K	Bereich: 35 bis 95 °C	0 K -8,5 K	120 °C

Tabelle 3: Technische Daten · Temperaturregler (TR)

Typ	Sollwertbereich	Schalt-differenz	Schaltpunkt-Genauigkeit		Maximale Medi-umstemperatur
5344-1	0 bis 120 °C	3 K	Bereich: 0 bis 80 °C	+7,2 K -7,2 K	145 °C
			Bereich: 80 bis 120 °C	+3,6 K -3,6 K	
5344-2	20 bis 150 °C	4 K	Bereich: 20 bis 106 °C	+7,8 K -7,8 K	175 °C
			Bereich: 106 bis 150 °C	+3,9 K -3,9 K	

Tabelle 4: Technische Daten · Sicherheitstemperaturbegrenzer (STB)

Typ	Sollwertbereich	Schalt-differenz	Schaltpunkt-Genauigkeit		Maximale Medi-umstemperatur
5345-1	70 bis 130 °C	8 K	Bereich: 70 bis 130 °C	0 K -8,5 K	155 °C
5345-2	30 bis 90 °C	8 K	Bereich: 30 bis 90 °C	0 K -8,5 K	115 °C

Tabelle 5: Technische Daten · Doppelthermostat (TR/STB)

Typ	Sollwertbereich	Schalt-differenz	Schaltpunkt-Genauigkeit		Maximale Medi-umstemperatur
5347-1	TR: 0 bis 120 °C	3 K	Bereich: 0 bis 80 °C	+7,2 K -7,2 K	145 °C
	STB: 70 bis 130 °C		8 K	Bereich: 70 bis 130 °C	
5347-2	TR: 0 bis 120 °C	3 K	Bereich: 0 bis 80 °C	+7,2 K -7,2 K	115 °C
			Bereich: 80 bis 120 °C	+3,6 K -3,6 K	
	STB: 30 bis 90 °C	8 K	Bereich: 30 bis 90 °C	0 K -8,5 K	

Tabelle 6: Technische Daten · Doppelthermostat (TR/STW)

Typ	Sollwertbereich	Schalt-differenz	Schaltpunkt-Genauigkeit		Maximale Medi-umstemperatur
5348-1	TR: 0 bis 120 °C	3 K	Bereich: 0 bis 80 °C	+7,2 K -7,2 K	145 °C
	STW: 70 bis 130 °C		8 K	Bereich: 70 bis 130 °C	
5348-2	TR: 0 bis 120 °C	3 K	Bereich: 0 bis 80 °C	+7,2K -7,2 K	125 °C
			Bereich: 80 bis 120 °C	+3,6 K -3,6 K	
	STW: 40 bis 100 °C	8 K	Bereich: 40 bis 100 °C	0 K -8,5 K	

Tabelle 7: Technische Daten · Doppelthermostat (STW/STB)

Typ	Sollwertbereich	Schalt-differenz	Schaltpunkt-Genauigkeit		Maximale Medi-umstemperatur
5349-1	STW: 70 bis 130 °C	8 K	Bereich: 70 bis 130 °C	0 K -8,5 K	145 °C
	STB: 70 bis 130 °C		Bereich: 70 bis 130 °C	0 K -8,5 K	

Tabelle 8: Technische Daten · Eigenschaften der Messflüssigkeit

Gefährliche Reaktion	nein
Zündtemperatur	375 °C
Wassergefährdend	Klasse 1, schwach gefährdend
Angaben zur Toxikologie	
Reizend	nein
Gesundheitsgefährdend	nein
Toxisch	nein

Maße

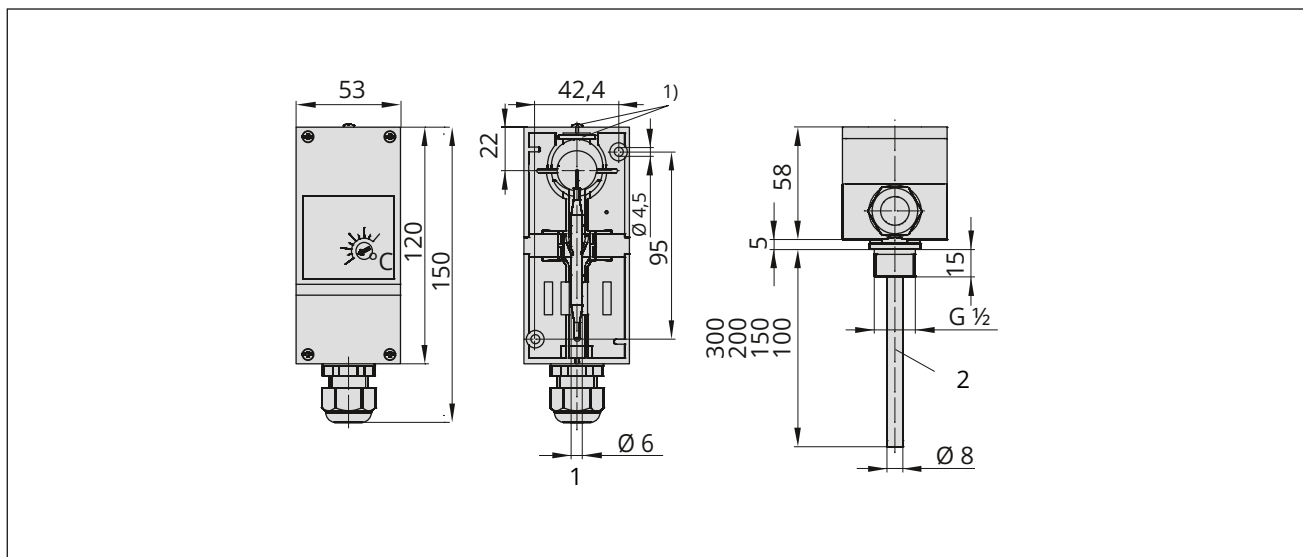


Bild 2: Maße in mm · Sicherheitstemperaturwächter STW Typ 5343

- 1) Metallplättchen und Schraube für die Befestigung des Thermostats mit Tauchhülse (Wandmontage)
- 1 Sensor
- 2 Tauchhülse (Zubehör)

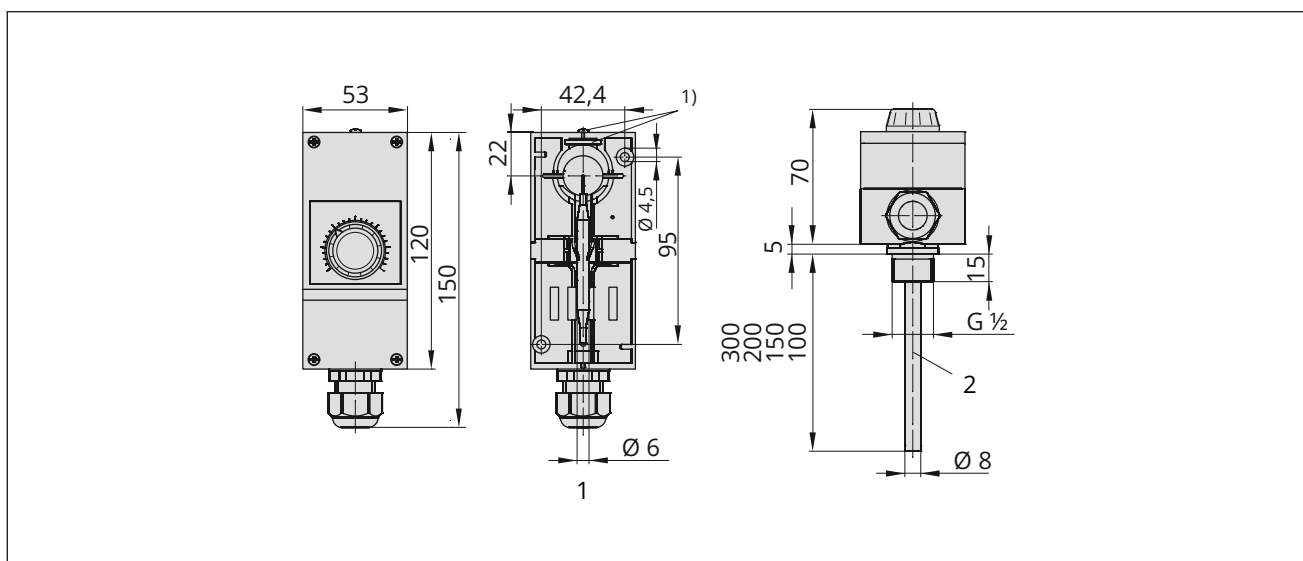


Bild 3: Maße in mm · Temperaturregler TR Typ 5344

- 1) Metallplättchen und Schraube für die Befestigung des Thermostats mit Tauchhülse (Wandmontage)
- 1 Sensor
- 2 Tauchhülse (Zubehör)

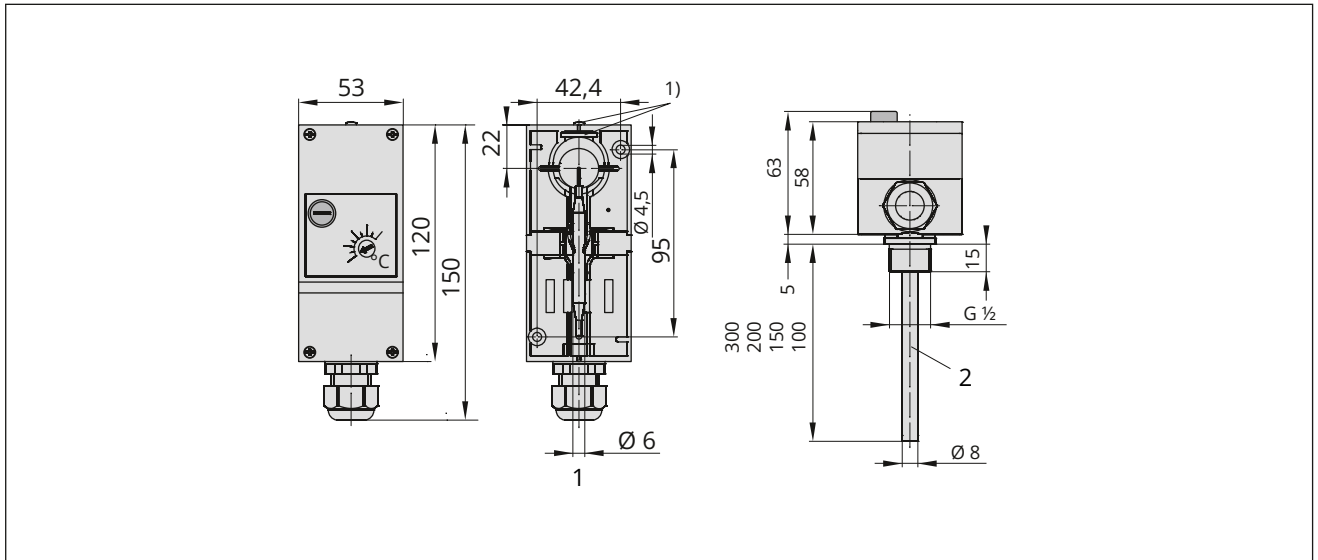


Bild 4: Maße in mm · Sicherheitstemperaturbegrenzer STB Typ 5345

- 1) Metallplättchen und Schraube für die Befestigung des Thermostats mit Tauchhülse (Wandmontage)
 1 Sensor
 2 Tauchhülse (Zubehör)

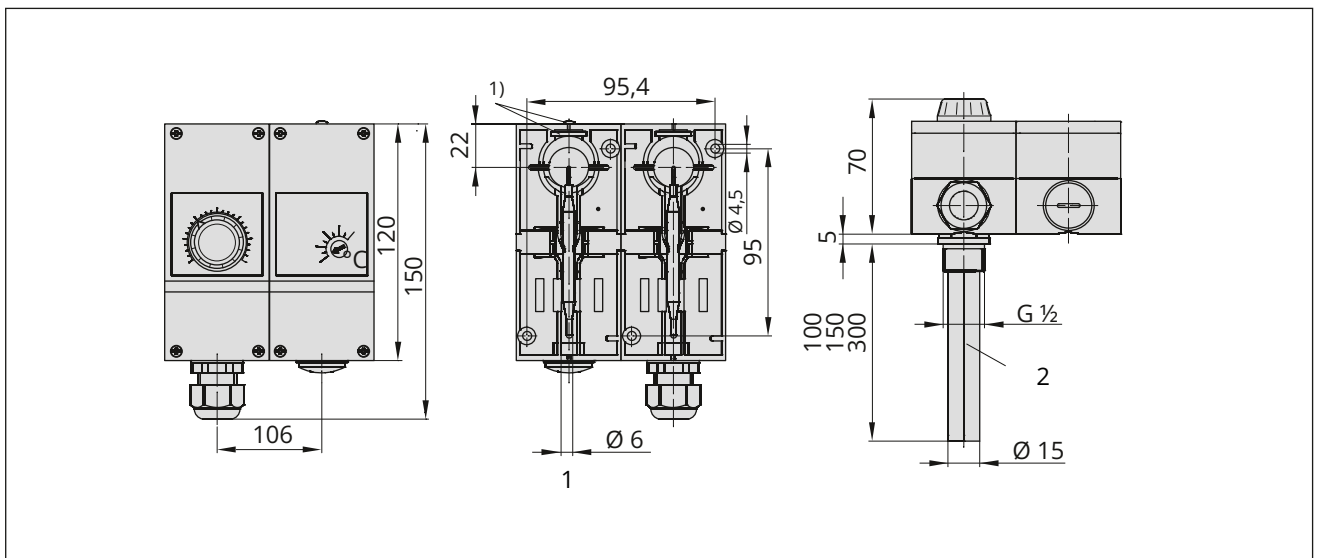


Bild 5: Maße in mm · Doppelthermostat TR/STW Typ 5348

- 1) Metallplättchen und Schraube für die Befestigung des Thermostats mit Tauchhülse (Wandmontage)
 1 Sensor
 2 Tauchhülse (Zubehör)

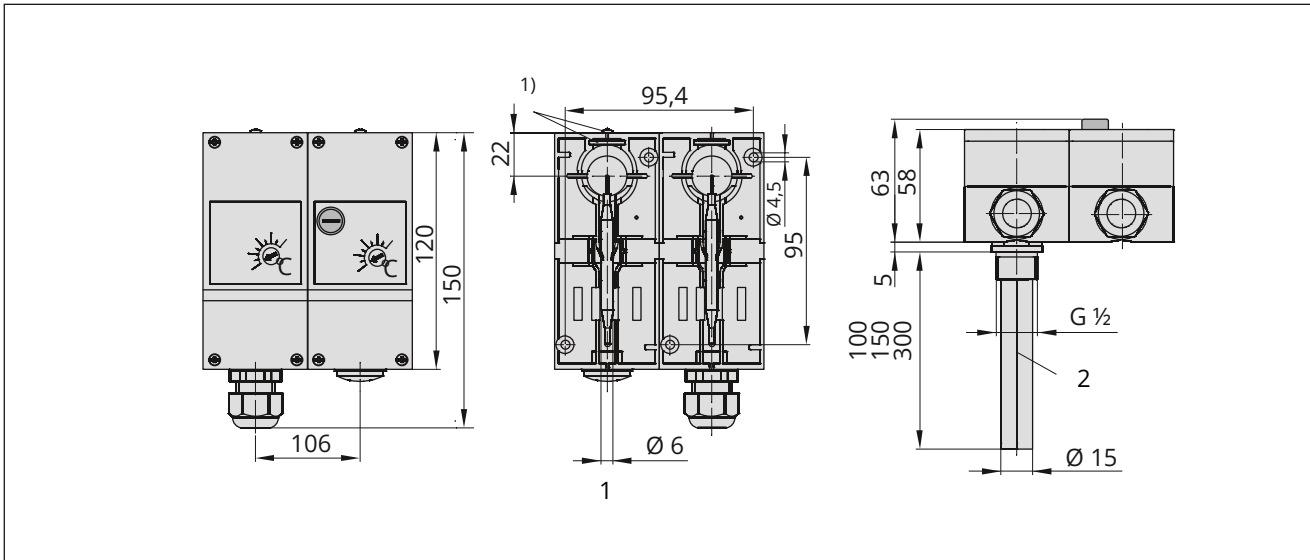


Bild 6: Maße in mm · Doppelthermostat STW/STB Typ 5349

- 1) Metallplättchen und Schraube für die Befestigung des Thermostats mit Tauchhülse (Wandmontage)
- 1 Sensor
- 2 Tauchhülse (Zubehör)

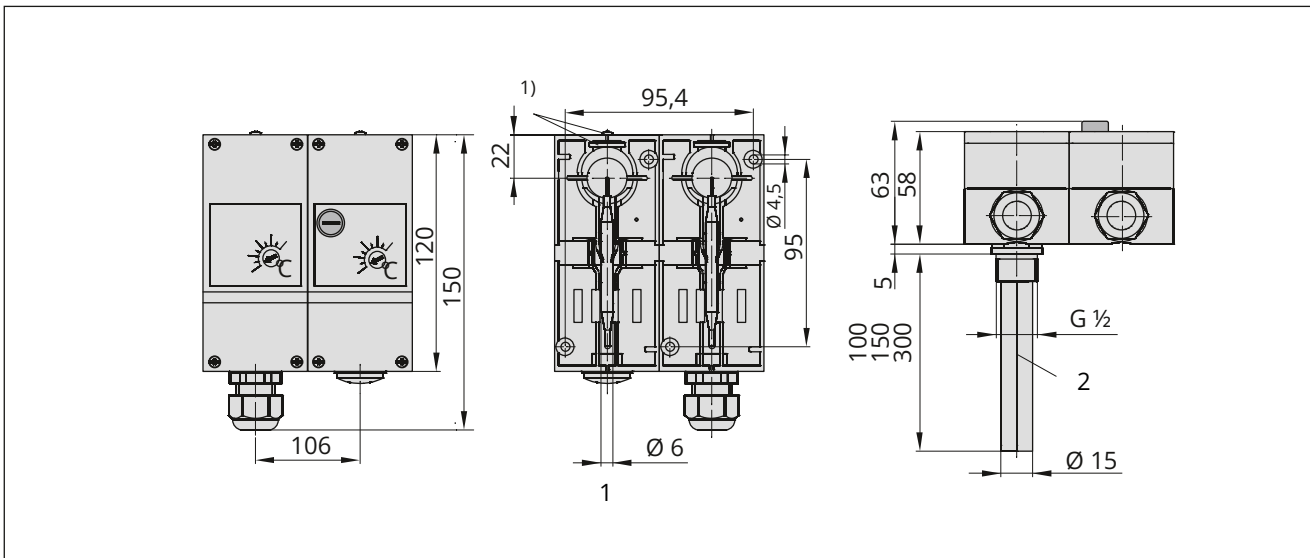


Bild 7: Maße in mm · Doppelthermostat STW/STB Typ 5349

- 1) Metallplättchen und Schraube für die Befestigung des Thermostats mit Tauchhülse (Wandmontage)
- 1 Sensor
- 2 Tauchhülse (Zubehör)

Zubehör

Tabelle 9: Zubehör

Tauchhülse		Max. Druck bei 150 °C	Mat.-Nr.
für Einzelthermostat			
Messing vernickelt · CuZn (2.0401)			
	100 x 8 mm	48 bar	1400-9844
	150 x 8 mm	48 bar	1400-9845
	200 x 8 mm	48 bar	1400-9846
CrNiMo (1.4571)			
	100 x 8 mm	88 bar	1400-9848
	150 x 8 mm	88 bar	1400-9849
	300 x 8 mm	88 bar	1400-9850
für Doppelthermostat			
Messing vernickelt · CuZn (2.0401)			
	100 x (2 x 8) mm	48 bar	1400-9901
	150 x (2 x 8) mm	48 bar	1400-9851
CrNiMo (1.4571)			
	100 x 15 mm	48 bar	1402-0340
	150 x 15 mm	48 bar	1402-9853
	300 x 15 mm	48 bar	1402-9854
Spannband			
für Montage als Anlegethermostat (Rohrdurchmesser 15 bis 100 mm)			1400-9865

i Info

Zum Lieferumfang der Tauchhülse gehören folgende Teile:

- eine Klammer zur Fixierung der Kapillare an der Tauchhülse (vgl. ► EB 5206)
- ein Metallplättchen mit Schraube zur Befestigung der Tauchhülse am Thermostat (vgl. ► EB 5206)

Bestelltext

Thermostat Typ 534...-...

- Ausführung
 - Einzelthermostat/Doppelthermostat
- Regelfunktion
 - STW, STB, TR
 - TR/STB, TR/STW, STW/STB
- Temperaturbereich
 - 0 bis 60 °C
 - 40 bis 100 °C
 - 70 bis 130 °C
 - 35 bis 95 °C
 - 0 bis 120 °C
 - 20 bis 150 °C
 - 30 bis 90 °C (STB)
 - 0 bis 120 °C/70 bis 130 °C (TR/STB, TR/STW)
 - 0 bis 120 °C/30 bis 90 °C (TR/STB)
 - 0 bis 120 °C/40 bis 100 °C (TR/STW)

Zugehörige Dokumente

- Typen 5343, 5344, 5345, 5347, 5348 und 5349 ▶ EB 5206

- Sensoren und Thermostate ▶ T 5200